

Pladevarmeveksler SF30 serien

SF31 & SF33



SonFlow



SonFlow tilbyder et bredt sortiment af pladevarmevekslere og er det optimale valg til en lang række anvendelsesmuligheder, på tværs af flere markedssegmenter. SonFlow pladevarmeveksler SF30 serien dækker mange opgaver i en single-pass løsning.

Anvendelses muligheder:

- HVAC
- Varmegenvinding
- Industriel
- Føde- og drikkevare
- Sukker
- Kemikalier
- Marine
- Minedrift
- Elektronik

- Limfrit pakningssystem
- Skånsom produkthåndtering
- Design tryk: op til 25 bar
- Driftstemperatur: op til 180° C
- Dræn område
- Faste bolthoveder
- Løfteøje
- Foring
- Låseskive

Funktioner:

Hver enkelt detalje er designet med henblik på at sikre optimal ydelse, reduceret vedligeholdelsesomkostninger og færre nedbrud:

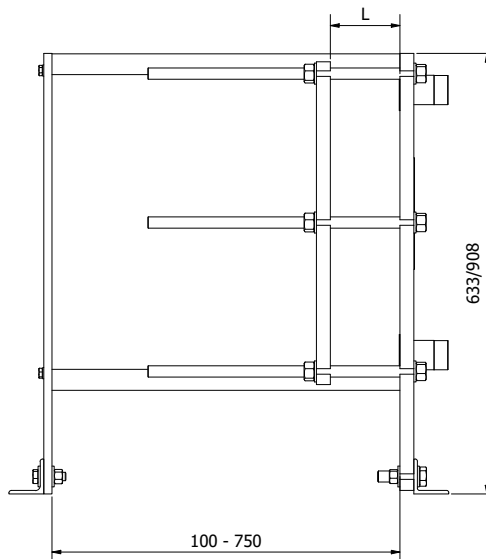
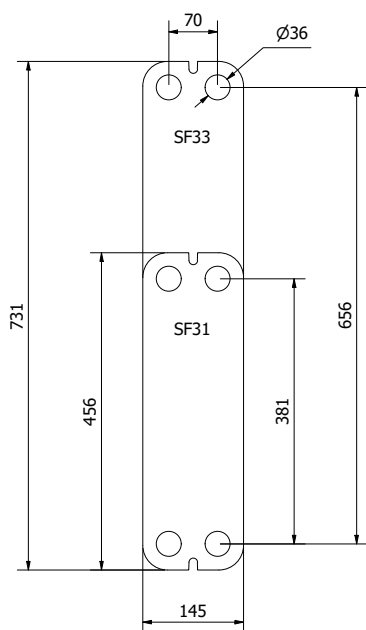
- Kompakt design
- Høj fleksibilitet

Fordele:

- Lave driftsomkostninger
- Omkostningseffektiv
- Nem montering
- Øget energieffektivitet
- Nem at rengøre
- Døde områder, der forårsager korrosion og tilsmudsning elimineres



SonFlow



Mål i mm

Designtryk:

- Malet stativ: 1,0/1,6/2,5 MPa (145/232/362 PSI)
- Rustfrit stål: 1,0/1,6 MPa (145/232 PSI)

Konstruktion standarder:

- EN13445
- ASME afsnit VIII, Div. 1

Stativ:

- Malet stativ, RAL 5010 (fås også i andre farver)

Tilslutninger:

- DN 25/1" mejeri rør eller union
- 1¼" gevindrør BSP/NPT, rustfrit stål eller titanium
- 1,5" gevindrør BSP/NPT, rustfrit stål eller titanium
- I henhold til alle kendte standarder

Plade materiale:

- AISI 304/316 og titanium
- Andre materialer fås på forespørgsel

Pakninger:

- Limfrit pakningssystem til forsegling
- Materiale: NBR, EPDM og Viton
- Andre materialer fås på forespørgsel

Tilbehør:

- Drypbakke
- Isoleringskappe
- Skærmlade
- Spænde nøgle
- Monterings fødder

06.2023

SonFlow A/S forbeholder sig retten til at ændre specifikationerne uden varsel.