

Spildevandspumper

DanPumps S-WP0 - 50 Hz

Anvendelse

S-WP0 pumpen findes i 3 forskellige modeller:

S-WP0-37: Den mindste pumpe i serien, velegnet til forrenset spildevand og afløb fra parkeringsanlæg eller kældre.

S-WP0-50: Konstrueret til spildevand fra en enkelt husstand, vaskeanlæg, tunneller, store kældere, mv.

S-WP0-65: Konstrueret til spildevand tilknyttet flere husstande eller virksomheder, kan monteres på en 90° tilslutningsbøjning. Denne model fås også med kværn.

Design

DanPumps S-WP0 pumper er velegnet til mindre opgaver inden for spildevandsområdet. Alle pumperne er kendetegnet ved høj kvalitet og førsteklasses materialer.

Pumpen er udstyret med et vortex pumpehjul og har fri passage gennem pumpehuset, hvilket reducerer risikoen for tilstopning og forlænger pumpens levetid.

Materialer

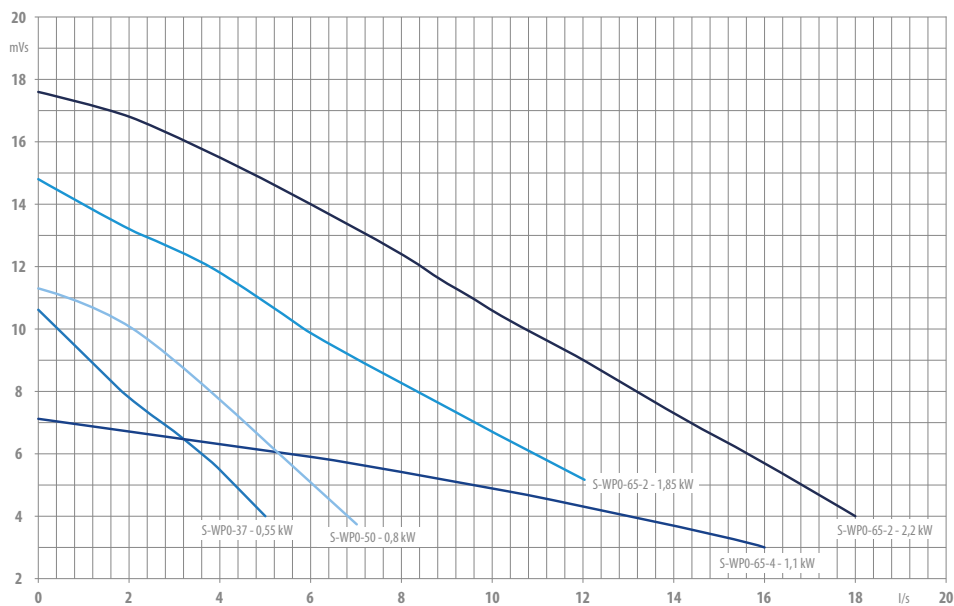
Pumpehuset	Støbejern GG 25
Tilslutning	Støbejern GG 25
Impeller	Duktilt støbejern GGG-40
Pumpe hjul	Støbejern GG 25
Aksler	Rustfrit stål AISI 420
Bolte	Rustfrit stål AISI 304
Primær akseltætning	Silicium carbid / Silicium carbid
Sekundær akseltætning	Grafit/aluminium
Kabel	H07HNF
Motor	Isoleringsklasse H Beskyttelsesgrad IP68

Driftsstandarder:

- Tilslutning op til DN65.
- Flow rate op til 68 m³/h.
- Overophedningsbeskyttelse.
- Dobbelt mekanisk akseltætning i olie.
- Højeffektive motorer.
- Overdimensionerede lejer sikrer en lang levetid.
- Nem vedligeholdelse.
- Option: Flydekontakt.



Kapacitetskurve - DanPumps S-WP0 - 50 Hz



DCB DN-40 Installations Kit
S-WP0-37, Art. Nr: F070000100001
S-WP0-50, Art. Nr: F070000100002



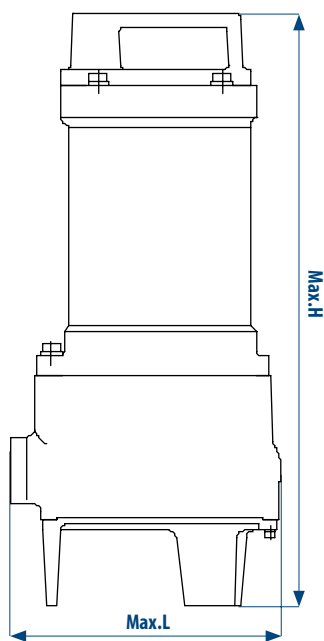
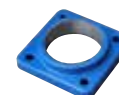
DCB Installations Kit
til S-WP0-65
 Artikel nr.: 20210702



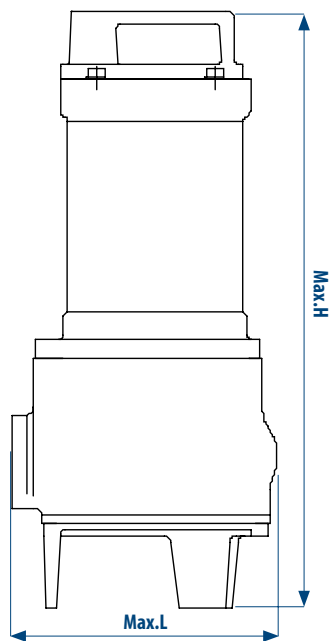
Udledning SPIGOT
til S-WP0-65 2½" Slange
 Artikel nr.: 20210253



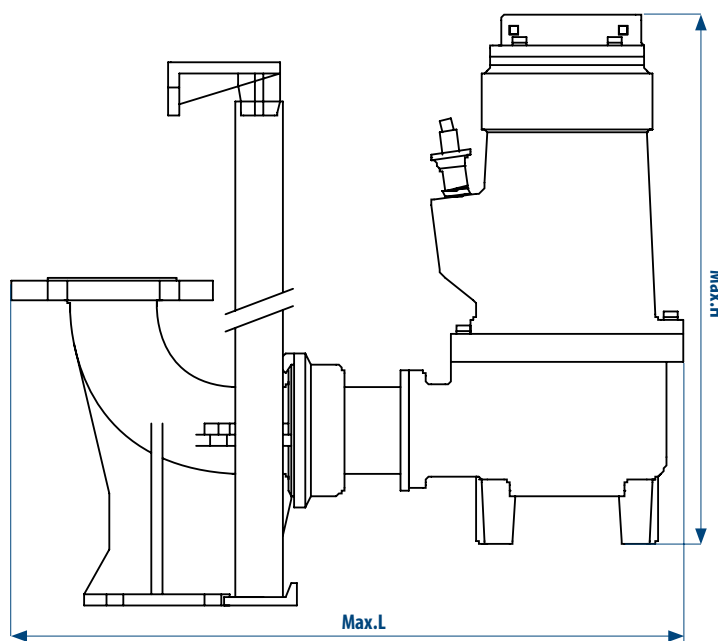
Gevind Flange Kit
til S-WP0-65 2½"
 Artikel nr.: 20200112



DanPumps S-WP0-37



DanPumps S-WP0-50



DanPumps S-WP0-65

Også tilgængelig med kværn

Type	kW P2	Rpm	Udløbs flang
S-WP0-37	0,55	2850	1 ½"
S-WP0-37	0,55	2850	1 ½"
S-WP0-50	0,8	2850	2"
S-WP0-50	0,8	2850	2"
S-WP0-65-2	1,85	2850	DN65
S-WP0-65-2	2,2	2850	DN65
S-WP0-65-2	1,1	1450	DN65

Type	Max. Højde	Max. Bredde	Max. Længde
S-WP0-37	350 mm	150 mm	160 mm
S-WP0-37	350 mm	150 mm	160 mm
S-WP0-50	425 mm	165 mm	190 mm
S-WP0-50	425 mm	165 mm	190 mm
S-WP0-65-2	549 mm	220 mm	616 mm
S-WP0-65-2	549 mm	220 mm	616 mm
S-WP0-65-2	549 mm	220 mm	616 mm