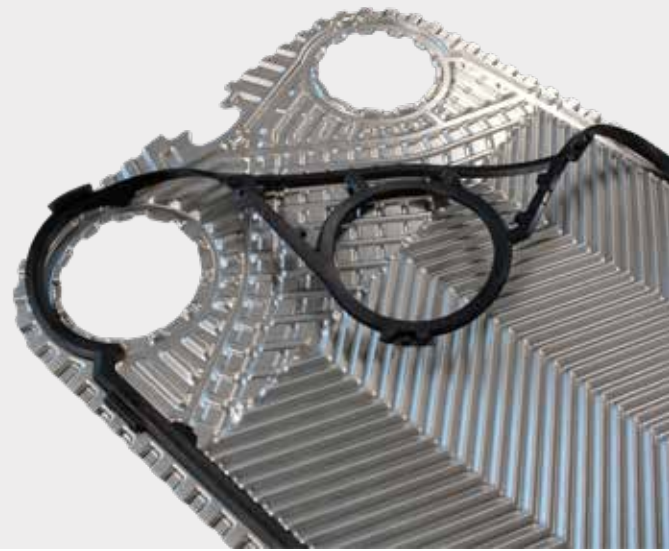


Pladevarmeveksler SF80 Serien

SF81



SonFlow



SonFlow tilbyder et bredt sortiment af pladevarmevekslere og er det optimale valg til en lang række anvendelsesmuligheder, på tværs af flere markedssegmenter. SonFlow pladevarmeveksler SF80 serien dækker mange opgaver i en single-pass løsning, er især velegnet til fødevarerproduktion. Åbningerne og plademønstret er designet til at give en skånsom behandling af skrøbelige fødevarer.

Anvendelsesmuligheder:

- Fødevarer og drikkevarer
- HVAC-R
- Generel industri
- Kemisk industri

- Dræn område
- Faste bolthoveder
- Løfteøje
- Foring
- Låsemøtrik

Funktioner:

Hver enkelt detalje er designet med henblik på at sikre optimal ydelse, reduceret vedligeholdelsesomkostninger og færre nedbrud:

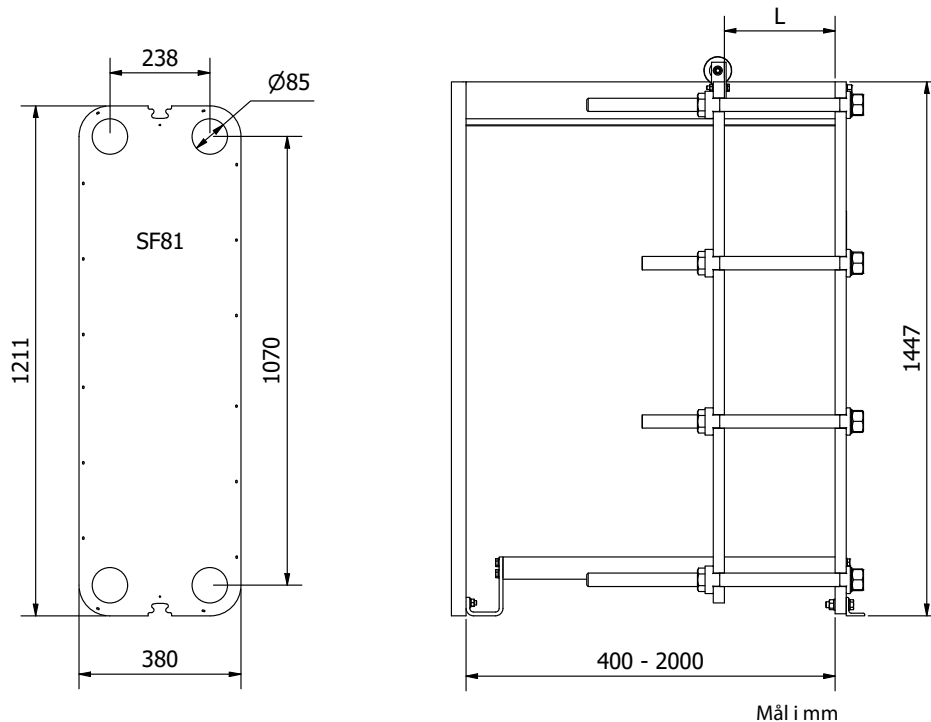
- Kompakt design
- Høj fleksibilitet
- Skånsom produkthåndtering
- Design tryk: op til 25 bar
- Driftstemperatur: op til 180° C

Fordele:

- Lave driftsomkostninger
- Omkostningseffektiv
- Nem montering
- Øget energieffektivitet
- Nem at rengøre
- Døde områder, der forårsager korrosion og tilsmudsning elimineres



SonFlow



Designtryk:

- Malet stativ: 1,0/1,6 MPa (145/362 PSI)
- Rustfrit stål stativ: 1,0/1,6 MPa (145/232 PSI)

Konstruktion standarder:

- EN13445
- ASME afsnit VIII, Div. 1

Stativ:

- Malet stativ, RAL 5010 (fås også i andre farver)
- Rustfrit stål stativ

Tilslutninger:

- DN 80/3" mejeri rør eller union
- I henhold til alle kendte standarder

Plade materiale:

- AISI 304/316 og titanium
- Andre materialer fås på forespørgsel

Pakninger:

- Hang-on pakninger
- Materiale: NBR, EPDM og Viton
- Andre materialer fås på forespørgsel

Tilbehør:

- Drypbakke
- Isoleringskappe
- Skærmlade
- Spænde nøgle
- Monterings fødder

03.2025

SonFlow A/S forbeholder sig retten til at ændre specifikationerne uden varsel.