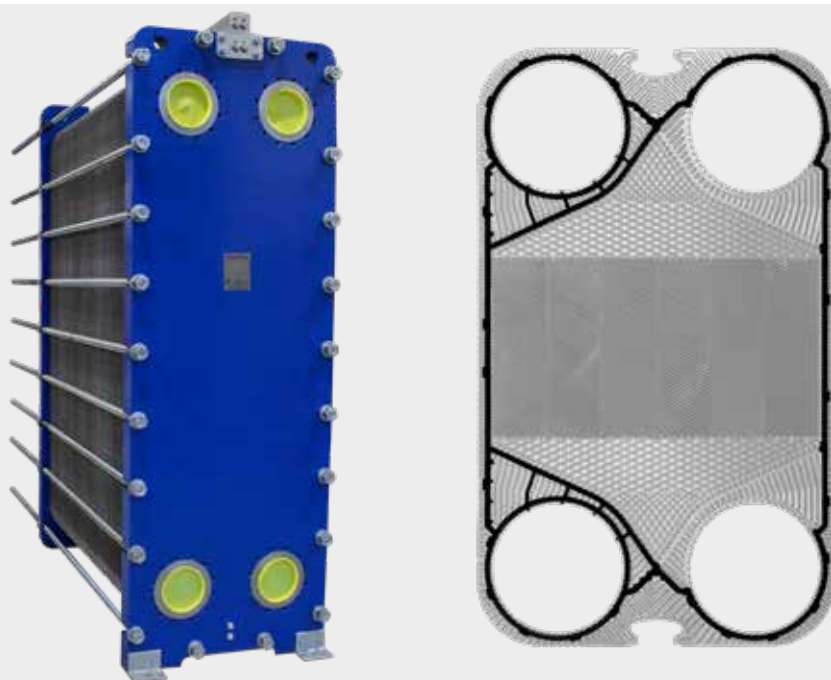




SonFlow

Pladevarmeveksler SF300 Serien

SF301, SF302 & SF304



SonFlow tilbyder et bredt sortiment af pladevarmevekslere og er det optimale valg til en lang række anvendelsesmuligheder, på tværs af flere markedssegmenter.

SonFlow pladevarmeveksler SF300 serien dækker mange opgaver i en single-pass løsning.

Anvendelsesmuligheder:

- HVAC-R
- Geotermisk energi
- Generel industri
- Marine
- Kemisk industri
- Sukker industri
- Minedrift
- Datacentre

- Design tryk: op til 25 bar
- Driftstemperatur: op til 180° C
- Dræn område
- Faste bolthoveder
- Løfteøje
- Foring
- Låsemøtrik

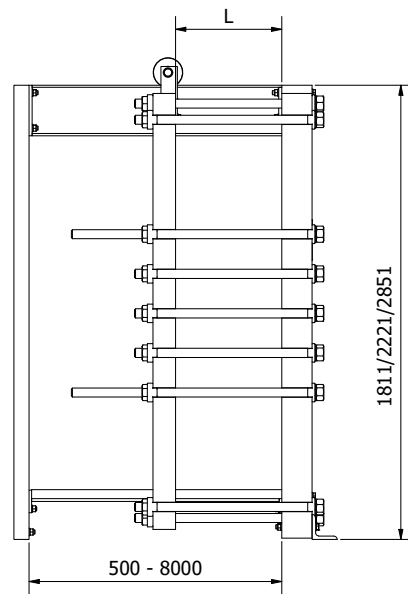
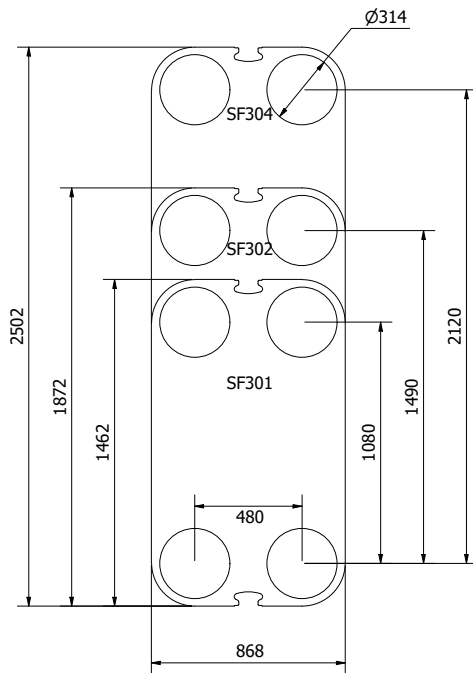
Funktioner:

Hver enkelt detalje er designet med henblik på at sikre optimal ydelse, reduceret vedligeholdelsesomkostninger og færre nedbrud:

- Kompakt design
- Høj fleksibilitet
- Skånsom produkthåndtering

Fordele:

- Lave driftsomkostninger
- Omkostningseffektiv
- Nem montering
- Øget energieffektivitet
- Nem at rengøre
- Døde områder, der forårsager korrosion og tilsmudsning elimineres



Mål i mm

Designtryk:

- Malet stativ: 1,0/1,6/2,5 MPa (145/232/362 PSI)

Konstruktion standarder:

- EN13445
- ASME afsnit VIII, Div. 1

Stativ:

- Malet stativ, RAL 5010 (fås også i andre farver)

Tilslutninger:

- DN 300/12" flange i kulstofstål, gummi foring eller beklædt med AISI 316 eller titanium
- I henhold til alle kendte standarder

Plade materiale:

- AISI 304/316 og titanium
- Andre materialer fås på forespørgsel

Pakninger:

- Vælg mellem Hang-on eller limede pakninger
- Materiale: NBR, EPDM og Viton
- Andre materialer fås på forespørgsel

Tilbehør:

- Drypbakke
- Isoleringskappe
- Skærmlade
- Spænde nøgle
- Monterings fødder