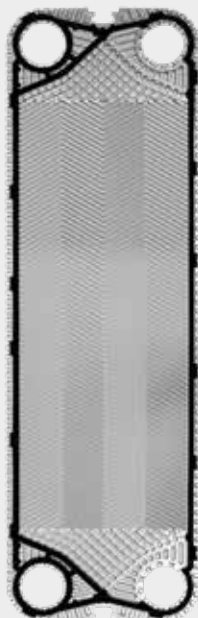


# Pladevarmeveksler AF80 Serien

AF81



SonFlow



SonFlow tilbyder et bredt udvalg af AHRI-certified® produkter, herunder AF80-serien. Serien er certificeret i kategorien "AHRI Liquid to Liquid Heat Exchangers", hvilket garanterer den termiske ydeevne i forhold til de angivne specifikationer. Med AF80-serien tilbyder SonFlow en pålidelig og effektiv single-pass løsning, der er velegnet til mange forskellige applikationer. Det er en omkostningseffektiv løsning, der sikrer optimal varmeoverførsel og minimal vedligeholdelse.

## Anvendelsesmuligheder:

- Fødevarer og drikkevarer
- HVAC-R
- Generel industri
- Kemisk industri

- Dræn område
- Faste bolthoveder
- Løfteøje
- Foring
- Låsemøtrik

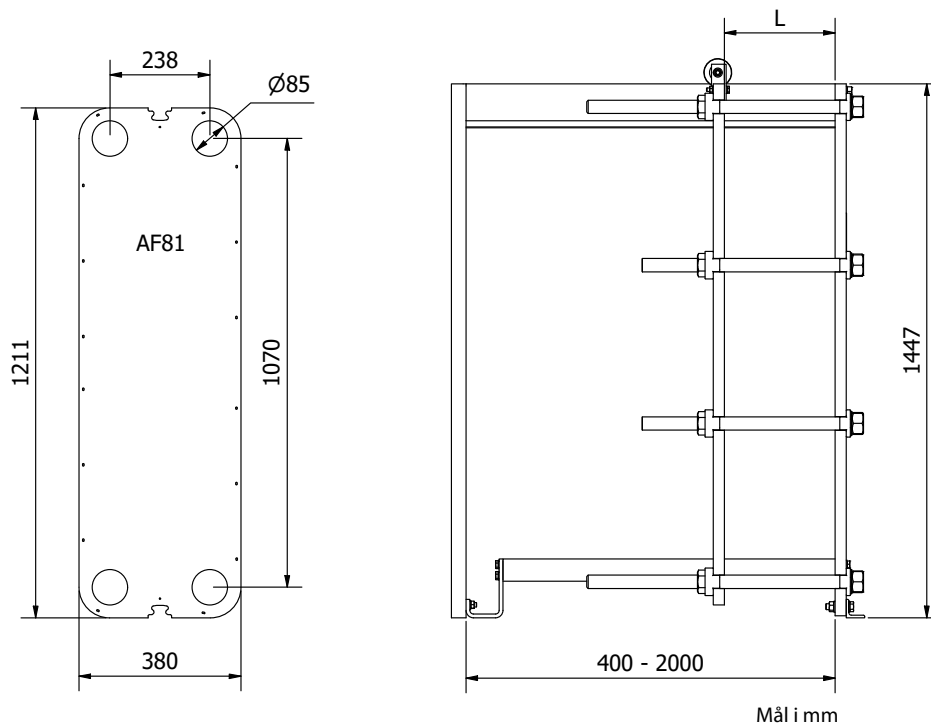
## Funktioner:

Hver enkelt detalje er designet med henblik på at sikre optimal ydelse, reduceret vedligeholdelsesomkostninger og færre nedbrud:

- Kompakt design
- Høj fleksibilitet
- Skånsom produkthåndtering
- Design tryk: op til 25 bar
- Driftstemperatur: op til 180° C

## Fordele:

- Lave driftsomkostninger
- Omkostningseffektiv
- Nem montering
- Øget energieffektivitet
- Nem at rengøre
- Døde områder, der forårsager korrosion og tilsmudsning elimineres



## Designtryk:

- Malet stativ: 1,0/1,6 MPa (145/362 PSI)

## Konstruktion standarder:

- EN13445
- ASME afsnit VIII, Div. 1

## Stativ:

- Malet stativ, RAL 5010 (fås også i andre farver)

## Tilslutninger:

- DN 80/3" gevindrør, BSP/NPT, rustfrit stål eller titanium
- I henhold til alle kendte standarder

## Plade materiale:

- AISI 304/316 og titanium
- Andre materialer fås på forespørgsel

## Pakninger:

- Hang-on pakninger
- Materiale: NBR, EPDM og Viton
- Andre materialer fås på forespørgsel

## Tilbehør:

- Drypbakke
- Isoleringsskappe
- Skærmlade
- Spænde nøgle
- Monterings fødder



AHRI-Certified® er en anerkendt certificering af produkter til varme, ventilation, aircondition og vandopvarmning og -køling. For at finde AHRI certificerede produkter kan du gå til [www.ahridirectory.org](http://www.ahridirectory.org).

## Certificerede produkter i AF80 Serien

Model	Væske	AHRI-Ref.
AF81	W, S, PG	217334113
AF81	EG	217336150

### Væsker:

EG = Ethylenglykol  
W = Vand  
S = Havvand  
PG = Propylenglykol