

Dræn-, sand- og slam pumper

Professionelle dykpumper



Dykket drænpumpe til entreprenører

DanPumps TBZ

TBZ er en serie af robuste pumper der er ideelle til dræning af byggepladser, men de kan også anvendes til andre generelle pumpe opgaver.

Motoren og pumpehuset er fremstillet af støbejern, som giver en lang levetid.

Den mekaniske tætning er modstandsdygtig over for højt tryk, hvilket forøger den maksimale nedsænkingsdybde betydeligt. Det halvåbne pumpehjul er fremstillet af en højkromlegering, som i kombination med en slidplade af duktilt jern, giver en imponerende holdbarhed.

I motorhuset sikrer den indbyggede udløbskanal effektiv motorkøling, og topudløbet bidrager til et pladsbesparende design.

Udløbsstørrelsen varierer fra 50 mm til 150 mm, med en motoreffekt på mellem 1,5 kW og 15 kW. Motorer under 15 kW er hermetisk forseglede og udstyret med indbygget termisk beskyttelse.



Tekniske specifikationer:

- Kapacitet: op til 156 m³/t
- Højde: op til 56 meter
- Effekt: 1,5 kW til 15 kW
- Strømforsyning: trefaset 400 V ± 10 %, 50 Hz
- Isolationsklasse: F
- Beskyttelsesklasse: IP68
- Kabellængde: 20 m
- Vandtemperatur: op til 40°C
- Maks. vanddybde: 25 m

Anvendelse:

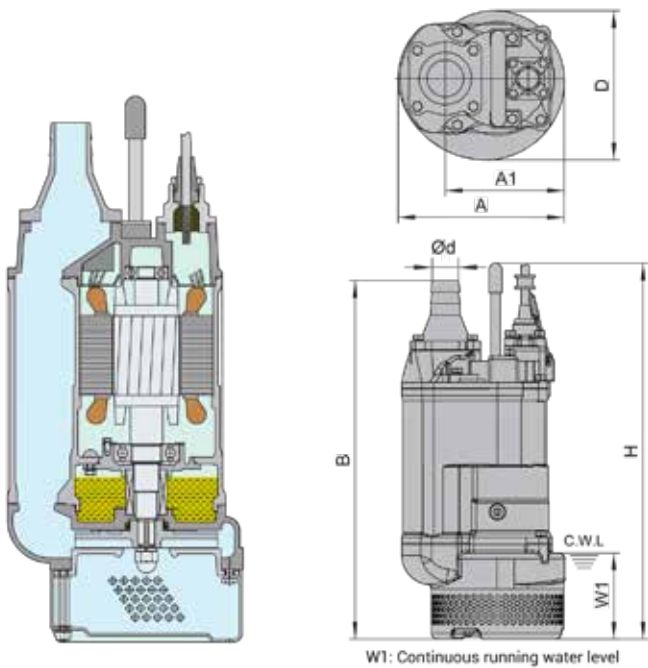
- Byggepladser
- Mine- og industriområder
- Dræning af forurennet vand
- Generelle pumpe opgaver

Valgfrie funktioner:

- Andre spændinger
- Anden længde kabel

Mål og vægt

Model (50Hz)	d mm	A mm	A1 mm	B mm	D mm	H mm	W1 mm	N.W. kg	G.W. kg	Emballagedimensioner mm
50TBZ1.5	50	235	173	535	216	505	120	36	40	620x265x275
80TBZ1.5	80	235	173	535	216	505	120	36	40	620x265x275
50TBZ2.2	50	235	173	535	216	505	120	39	43	620x265x275
80TBZ2.2	80	235	173	535	216	505	120	39	43	620x265x275
50TBZ3.7	50	283	208	628	252	629	150	63	68	710x320x295
80TBZ3.7	80	283	208	628	252	629	150	63	68	710x320x295
100TBZ3.7	100	283	208	642	252	629	150	63	68	710x320x295
80TBZ5.5	80	329	240	671	300	590	150	77	84	750x350x335
100TBZ5.5	100	329	240	686	300	590	150	77	84	750x350x335
100TBZ7.5	100	330	240	764	314	676	190	106	116	835x365x385
150TBZ7.5	150	330	240	790	314	676	190	108	119	865x365x385
100TBZ11	100	373	255	807	350	695	190	136	148	855x415x435
150TBZ11	150	373	255	807	350	695	190	139	150	855x415x435
100TBZ15	100	373	255	842	350	755	190	144	158	905x415x435
150TBZ15	150	373	255	842	350	755	190	146	160	905x415x435



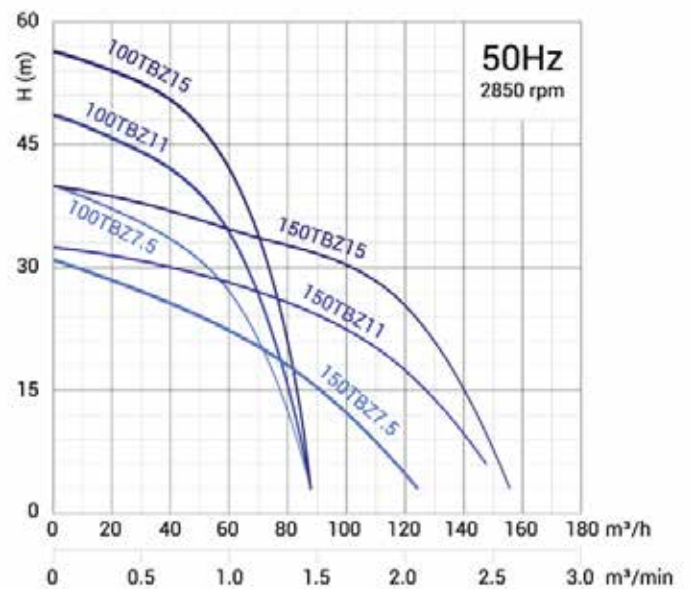
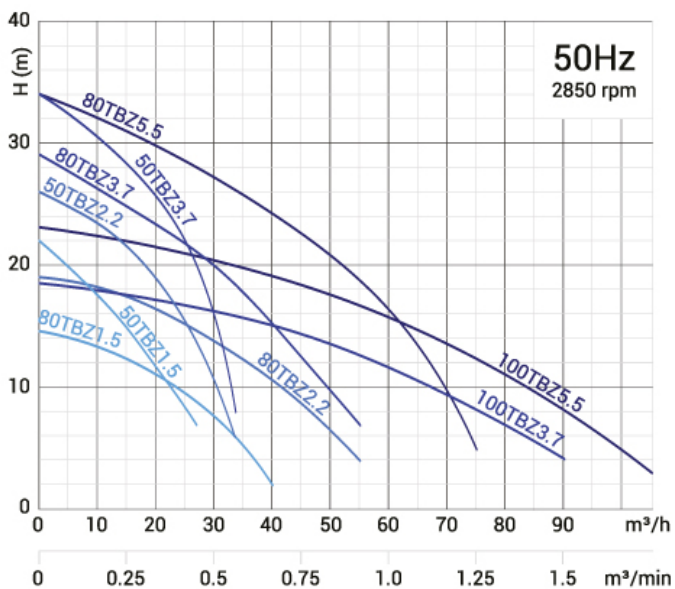
Konstruktionsmateriale

Del	Materiale
Slangekobling	Støbejern
Håndtag	Gummi og stål
Øverste dæksel	Støbejern
Motorhus	Støbejern
Pumpehuset	Støbejern
Impeller	Højkromlegering
Indløbsplade	Duktilt jern
Filter	Stål
Stator	
Rotor	Aksel: AISI420SS
Leje	Kugleleje
Leje	Kugleleje
Motorbeskyttelse	
Mekanisk tætning	Sic-Sic/Carbon-Sic (2,2 kW); Sic-Sic/Sic-Sic (≥3,7 kW)
Olietætning	
Kabel	

Ydeevne

Model (50Hz)	Udløb mm	Motor power		Strøm (400V) mm	Kapacitet		Løftehøjde m	Maks. kapacitet		Maks. løftehøjde m	Impeller passage mm
		kW	HP		m ³ /t	m ³ /min		m ³ /t	m ³ /min		
50TBZ1.5	50	1.5	2	3.5	15	0.25	15	27	0.45	22	8.5
80TBZ1.5	80	1.5	2	3.5	30	0.50	8	40	0.67	14.5	8.5
50TBZ2.2	50	2.2	3	5.0	18	0.30	20	33	0.55	26	8.5
80TBZ2.2	80	2.2	3	5.0	36	0.60	11	55	0.92	19	8.5
50TBZ3.7	50	3.7	5	7.7	12	0.20	30	33	0.55	34	8.5
80TBZ3.7	80	3.7	5	7.7	30	0.50	20	55	0.92	29	8.5
100TBZ3.7	100	3.7	5	7.7	60	1.0	11.5	90	1.50	18.5	8.5
80TBZ5.5	80	5.5	7.5	11.4	36	0.60	25	75	1.25	34	8.5
100TBZ5.5	100	5.5	7.5	11.4	60	1.0	16	105	1.75	23	8.5
100TBZ7.5	100	7.5	10	15	48	0.80	30	84	1.40	40	11.5
150TBZ7.5	150	7.5	10	15	90	1.50	15	124.8	2.08	31	19.5
100TBZ11	100	11	15	22	60	1.0	35	84	1.40	48.5	11.5
150TBZ11	150	11	15	22	102	1.70	22	147	2.45	32	19.5
100TBZ15	100	15	20	29.5	60	1.0	42	84	1.40	56	11.5
150TBZ15	150	15	20	29.5	102	1.70	30	156	2.60	40	19.5

Kurver for ydeevne



Automatisk dykket drænpumpe til entreprenører

DanPumps TBZE

TBZE-seriens robuste pumper er ideelle til dræning af byggepladser, men kan også bruges til generelle pumpe opgaver.

Motoren og pumpehuset er fremstillet af støbejern, som giver en lang levetid.

Den mekaniske tætning er modstandsdygtig over for højt tryk, hvilket forøger den maksimale nedsænkingsdybde betydeligt. Det halvåbne pumpehjul er fremstillet af en højkrumlegering, som i kombination med en slidplade af duktilt jern, giver en imponerende holdbarhed.

I motorhuset sikrer den indbyggede udløbskanal effektiv motorkøling, og topudløbet bidrager til et pladsbesparende design.

Udløbsstørrelserne varierer fra 50 mm til 100 mm, med en motoreffekt på mellem 1,5 kW til 5,5 kW. TBZE-seriens pumper fungerer automatisk ved hjælp af et indbygget intelligent styresystem. Dette system hjælper slutbrugeren med at reducere strømforbruget på byggepladsen eller i industrien.



Tekniske specifikationer:

- Kapacitet: op til 105 m³/t
- Højde: op til 34 meter
- Effekt: 1,5 kW til 5,5 kW
- Strømforsyning: trefaset 400 V ± 10 %, 50 Hz
- Isolationsklasse: F
- Beskyttelsesklasse: IP68
- Kabellængde: 20 m
- Vandtemperatur: op til 40°C
- Maks. vanddybde: 25 m

Anvendelse:

- Byggepladser
- Mine- og industriområder
- Dræning af forurennet vand
- Generelle pumpe opgaver

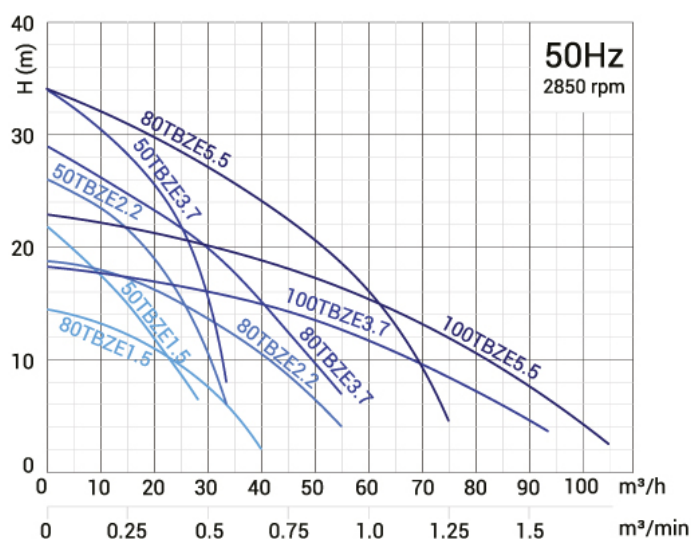
Valgfrie funktioner:

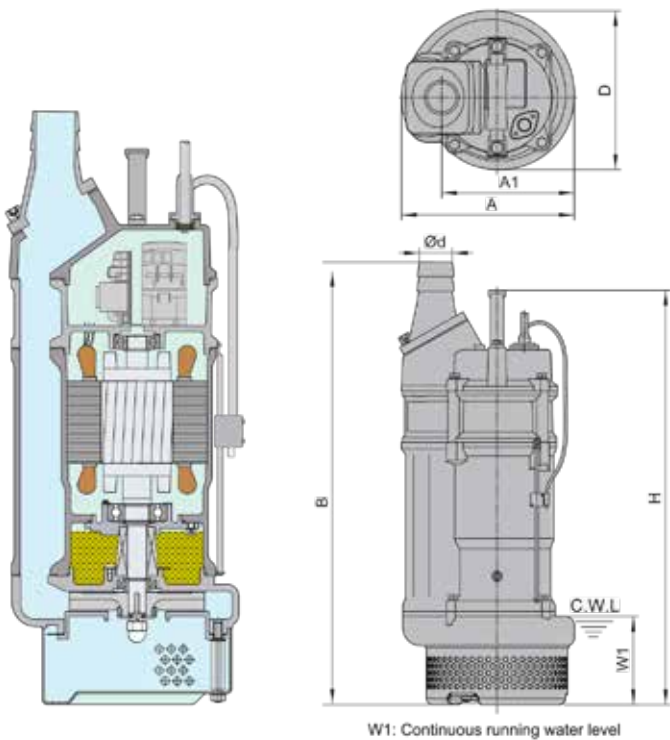
- Andre spændinger
- Anden længde kabel

Nøglefunktioner i TBZE's intelligente styresystem:

- Beskytter mod omvendt fase og sikrer korrekt rotation af pumpehjulet.
- Beskytter mod faseudfald eller fastklemning af pumpehjulet, hvilket forhindrer utilsigtede skader.
- Stopper automatisk pumpen i tilfælde af overbelastning eller unormal spænding, og genstarter efter 5 minutter.
- Pumpen stopper ved for høj temperatur og genstarter automatisk, når temperaturen er faldet til det angivne niveau.
- Vandniveausensorens højde kan justeres for at styre pumpens drift.
- Pumpen stopper inden for 60 sekunder, når vandstanden er under vandniveausensoren, og forbliver inaktiv i 180 sekunder. Efter 180 sekunder genoptages driften, hvis vandstanden er over vandniveausensoren.
- Vurdering af pumpens drift og historik for fejlfunktioner.

Kurve for ydeevne





W1: Continuous running water level

Konstruktionsmateriale

Del	Materiale
Slangekobling	Støbejern
Håndtag	Gummi og stål
Øverste dæksel	Støbejern
Øvre støtte	Støbejern
Motorhus	Støbejern
Pumpehuset	Støbejern
Impeller	Højkromlegering
Indløbspladen	Duktilt jern
Filter	Stål
Stator	
Rotor	Aksel: AHSI420SS
Leje	Kugleleje
Leje	Kugleleje
Motorbeskyttelse	
Mekanisk tætning	Sic-Sic/Carbon-Sic (2,2 kW); Sic-Sic/Sic-Sic (≥3,7 kW)
Olietætning	
Kabel	
AC Contractor	
Vandniveau sensor	
Kontrolblok	

Ydelse

Model (50Hz)	Udløb mm	Motor power		Strøm (400V) mm (400V)	Kapacitet		Løftehøjde m	Maks. kapacitet		Maks. løftehøjde m	Impeller passage mm
		kW	HP		m ³ /t	m ³ /min		m ³ /t	m ³ /min		
50TBZE1.5	50	1.5	2	3.5	15	0.25	15	27	0.45	22	8.5
80TBZE1.5	80	1.5	2	3.5	30	0.50	8	40	0.67	14.5	8.5
50TBZE2.2	50	2.2	3	5.0	18	0.30	20	33	0.55	26	8.5
80TBZE2.2	80	2.2	3	5.0	36	0.60	11	55	0.92	19	8.5
50TBZE3.7	50	3.7	5	7.7	12	0.20	30	33	0.55	34	8.5
80TBZE3.7	80	3.7	5	7.7	30	0.50	20	55	0.92	29	8.5
100TBZE3.7	100	3.7	5	7.7	60	1.0	11.5	90	1.50	18.5	8.5
80TBZE5.5	80	5.5	7.5	11.4	36	0.60	25	75	1.25	34	8.5
100TBZE5.5	100	5.5	7.5	11.4	60	1.0	16	105	1.75	23	8.5

Mål og vægt

Model (50Hz)	d mm	A mm	A1 mm	B mm	D mm	H mm	W1 mm	N.W. kg	G.W. kg	Emballagedimensioner mm
50TBZE1.5	50	235	190	613	216	582	120	41	45	680x265x275
80TBZE1.5	80	235	190	620	216	582	120	41	45	680x265x275
50TBZE2.2	50	235	190	613	216	582	120	44	48	680x265x275
80TBZE2.2	80	235	190	620	216	582	120	44	48	680x265x275
50TBZE3.7	50	283	223	703	252	707	150	71	76	790x320x305
80TBZE3.7	80	283	223	703	252	707	150	71	76	790x320x305
100TBZE3.7	100	283	223	728	252	707	150	72	77	790x320x305
80TBZE5.5	80	329	240	755	300	668	150	85.5	92.5	840x350x345
100TBZE5.5	100	329	240	780	300	668	150	86.5	93.5	840x350x345

Letvægts dykket drænpumpe

DanPumps TBA

DanPumps' TBA-serie er lige så robuste som de andre dræn-, sand- og slampumper, men er nemmere at transportere takket være aluminium motorhuset. TBA-serien har et stærkere støbt aluminiumshus sammenlignet med andre letvægtspumper, der har aluminiumshuse fremstillet af en metalplade.

Pumperne i TBA-serien er velegnede til dræning af byggepladser, underjordisk tunnel- og minearbejde, udlejning og andre krævende anvendelser, der kræver lav vægt og høj robusthed.

Pumperne i TBA-serien kan udstyres med et intelligent styringssystem (TBAE-modeller op til 2,2 kW). TBA-seriens 1,5 kW-modeller fås også i en enfaset version.



Tekniske specifikationer:

- Kapacitet: op til 54 m³/t
- Højde: op til 35 meter
- Effekt: enfaset 1,5 kW
Trefaset: 1,5 kW til 5,5 kW
- Strømforsyning: enfaset 230 V ± 10 %, 50 Hz
Trefaset 400 V ± 10 %, 50 Hz
- Isolationsklasse: F
- Beskyttelsesklasse: IP68
- Kabellængde: 20 m
- Vandtemperatur: op til 40°C
- PH: 6,5 til 8,5
- Maks. vanddybde: 25 m

Anvendelse:

- Byggepladser
- Underjordisk tunnel- og minearbejde
- Udlejning

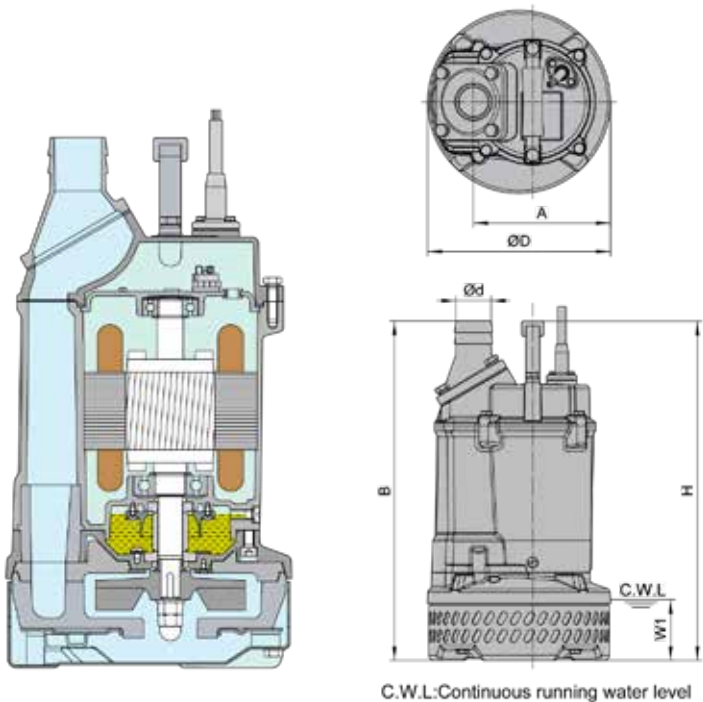
Valgfrie funktioner:

- Andre spændinger
- Anden længde kabel

Mål og vægt

Model (50Hz)	d mm	A mm	B mm	D mm	H mm	W1 mm	N.W. kg	G.W. kg	Emballagedimensioner mm
50TBAM1.5	50	180	515	240	515	80	25.5	29	590x270x285
80TBAM1.5	80	190	539	240	515	80	26	29.5	615x270x285
50TBA1.5	50	180	445	240	445	80	22.5	26	520x270x285
80TBA1.5	80	190	469	240	445	80	23	26.5	545x270x285
50TBA2.2	50	180	445	240	445	80	25	28.5	520x270x285
80TBA2.2	80	190	469	240	445	80	25.5	29	545x270x285
80TBA3.7	80	224	580	285	582	90	40.5	45.5	670x310x335
100TBA3.7	100	224	605	285	582	90	41.5	46.5	670x310x335
80TBA5.5	80	224	580	285	582	90	46.5	51.5	670x310x335
100TBA5.5	100	224	605	285	582	90	47.5	52.5	670x310x335
50TBAME1.5	50	178	515	240	515	80	26.5	31	570x270x285
80TBAME1.5	80	190	539	240	515	80	27	32	590x270x285
50TBAE1.5	50	178	515	240	515	80	24.5	29	570x270x285
80TBAE1.5	80	190	539	240	515	80	25	30	590x270x285
50TBAE2.2	50	178	515	240	515	80	27	31	570x270x285
80TBAE2.2	80	190	539	240	515	80	27.5	32.5	590x270x285

TBA = Trefaset, TBAM = Enfaset, TBA(M)E = Automatisk kontrol system



C.W.L.:Continuous running water level

Konstruktionsmateriale

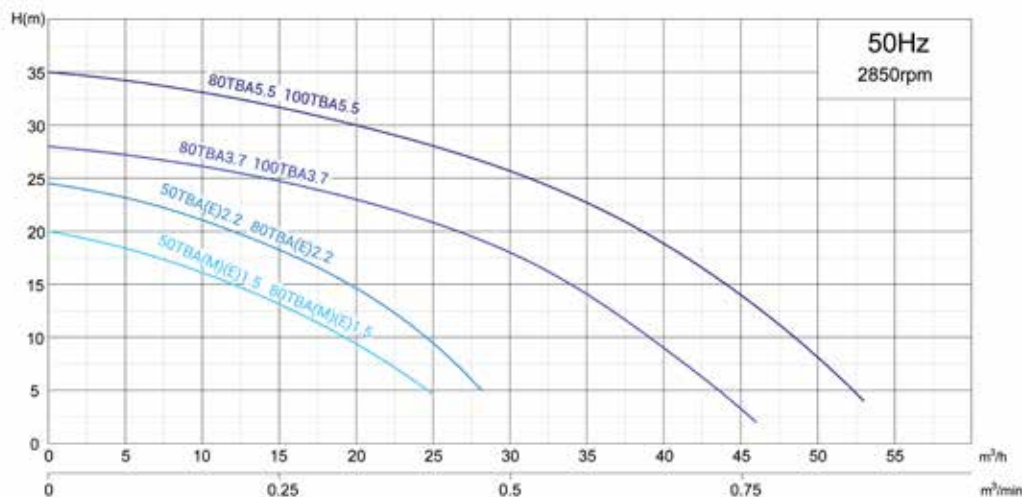
Del	Materiale
Slangekobling	Trykstøbt aluminium
Håndtag	Gummi & AISI304SS
Øverste dæksel	Trykstøbt aluminium
Øverste lejehus	Støbejern
Mekanisktætningshus	Trykstøbt aluminium
Motorhus	Trykstøbt aluminium
Pumpehuset	NBR
Impeller	Højkromlegering
Plade	NBR
Olie løfter	PA66+GF30
Sandbeskyttelse	NBR
Stator	
Rotor	Aksel: Rustfrit stål
Leje	Kugleleje
Leje	Kugleleje
Motorbeskyttelse	
Mekanisk tætning	Sic-Sic/Carbon-Sic
Akselbøsning	
Spændeplade	Stål
Kabel	

Ydelse

Model (50Hz)	Udløb mm	Motor power		Spænding V	Strøm A	Kapacitet		Løftehøjde m	Maks. kapacitet		Maks. løftehøjdede m	Impeller passage mm
		kW	HP			m ³ /t	m ³ /min		m ³ /t	m ³ /min		
50TBAM1.5	50	1.5	2	230	10	12	0.20	15	25	0.42	20	8.5
80TBAM1.5	80	1.5	2	230	10	12	0.20	15	29	0.48	20	8.5
50TBA1.5	50	1.5	2	400	3.5	12	0.20	15	25	0.42	20	8.5
80TBA1.5	80	1.5	2	400	3.5	12	0.20	15	29	0.48	20	8.5
50TBA2.2	50	2.2	3	400	5.0	12	0.20	20	28	0.47	24	8.5
80TBA2.2	80	2.2	3	400	5.0	12	0.20	20	32	0.53	24	8.5
80TBA3.7	80	3.7	5	400	8.1	30	0.50	18	46	0.77	28	8.5
100TBA3.7	100	3.7	5	400	8.1	30	0.50	18	46	0.77	28	8.5
80TBA5.5	80	5.5	7.5	400	11.2	36	0.60	22	54	0.9	35	8.5
100TBA5.5	100	5.5	7.5	400	11.2	36	0.60	22	54	0.9	35	8.5
50TBAME1.5	50	1.5	2	230	10	12	0.20	15	25	0.42	20	8.5
80TBAME1.5	80	1.5	2	230	10	12	0.20	15	29	0.48	20	8.5
50TBAE1.5	50	1.5	2	400	3.5	12	0.20	15	25	0.42	20	8.5
80TBAE1.5	80	1.5	2	400	3.5	12	0.20	15	29	0.48	20	8.5
50TBAE2.2	50	2.2	3	400	5.0	12	0.20	20	28	0.47	24	8.5
80TBAE2.2	80	2.2	3	400	5.0	12	0.20	20	32	0.53	24	8.5

TBA = Trefaset, TBAM = Enfaset, TBA(M)E = Automatisk kontrol system

Kurve for ydeevne



Dykpumpe med omrører

DanPumps TBD

DanPumps TBD-pumpeserie med omrører består af kraftige slam- og sandpumper i støbejern, baseret på TBZ-serien. TBD-pumperne er udstyret med en omrørere, der hjælper med at suge det pumpede medie jævnt op.

Pumpen er designet med sideflow og topudledning, hvilket sikrer motorkøling, selv når pumpen kører kontinuerligt i halvt neddykket tilstand.

TBD-pumperne er ideelle til overførsel af vand med sand og bentonit slam. De anvendes til slam boring, håndtering af medier med højt tøjstofindhold, dræning af slam og vand på byggepladser samt rensning af sandgrave m.m.



Tekniske specifikationer:

- Kapacitet: op til 100 m³/t
- Højde: op til 32 meter
- Effekt: 1,5 kW til 5,5 kW
- Strømforsyning: trefaset 400 V±10 %, 50 Hz
- Isolationsklasse: F
- Beskyttelsesklasse: IP68
- Kabellængde: 20 m
- Vandtemperatur: op til 40°C
- Maks. vanddybde: 25 m

Anvendelse:

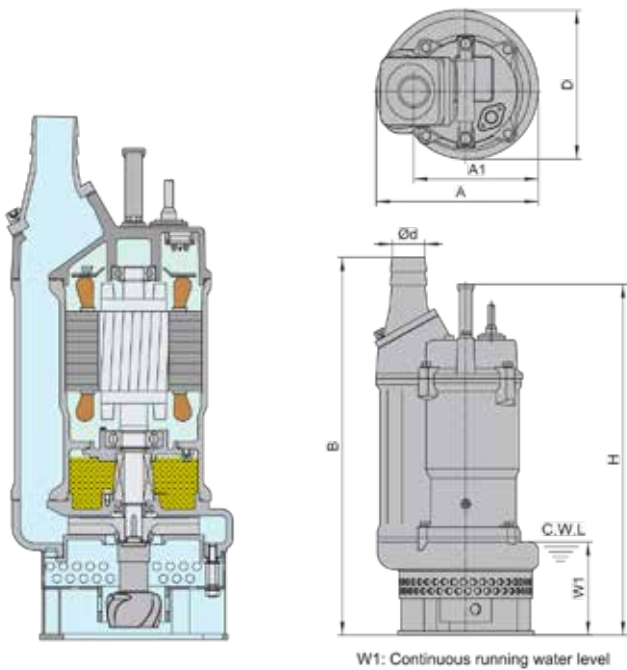
- Byggepladser
- Miner og stenbrud
- Sandgrave og sedimentationstanke ved rensningsanlæg
- Overførsel af bentonit slam og sandet slam
- Overførsel af vand, der indeholder mudder og sand

Valgfrie funktioner:

- Andre spændinger
- Anden længde kabel

Mål og vægt

Model (50Hz)	d mm	A mm	A1 mm	B mm	D mm	H mm	W1 mm	N.W. kg	G.W. kg	Emballagedimensioner mm
50TBD1.5	50	235	173	557	216	522	135	37	41	620x265x275
80TBD1.5	80	235	173	564	216	522	135	37	41	620x265x275
50TBD2.2	50	235	173	557	216	522	135	40	44	620x265x275
80TBD2.2	80	235	173	564	216	522	135	40	44	620x265x275
80TBD3.7	80	283	208	636	252	642	165	64	69	725x320x295
100TBD3.7	100	283	208	661	252	642	165	65	70	725x320x295
80TBD5.5	80	329	240	698	300	603	165	78	85	770x350x335
100TBD5.5	100	329	240	723	300	603	165	79	86	770x350x335



W1: Continuous running water level

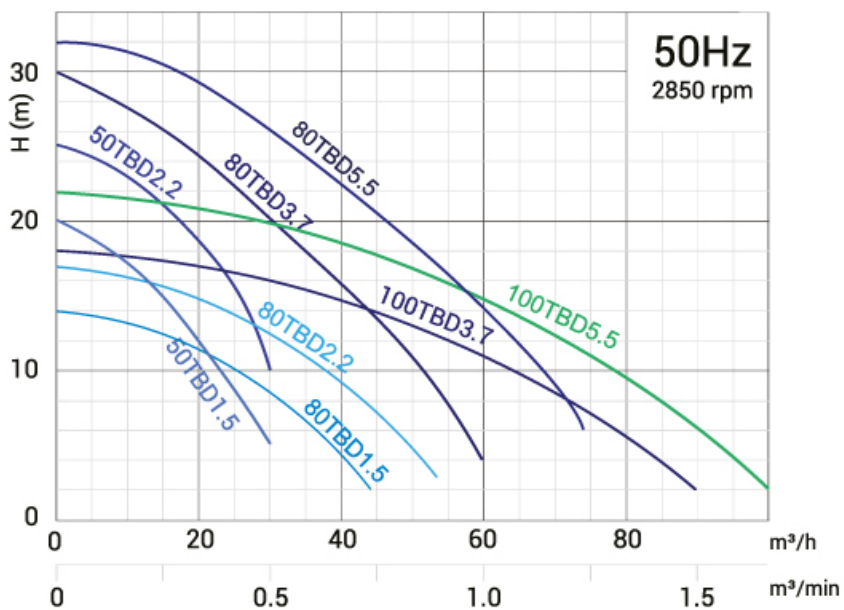
Konstruktionsmateriale

Del	Materiale
Slangekobling	Støbejern
Håndtag	Gummi og stål
Øverste dæksel	Støbejern
Motorhus	Støbejern
Pumpehuset	Støbejern
Impeller	Højkromlegering
Omrører	Højkromlegering
Indløbspladen	Duktigt jern
Filter	Stål
Stator	
Rotor	Aksel: AISI420SS
Leje	Kugleleje
Leje	Kugleleje
Motorbeskyttelse	
Mekanisk tætning	Sic-Sic/Carbon-Sic (≤2,2 kW) Sic-Sic/Sic-sic (3,7 kW)
Olietætning	
Kabel	

Ydelse

Model (50Hz)	Udløb mm	Motor power		Strøm A	Kapacitet		Løftehøjde m	Maks. kapacitet		Maks. løftehøjde m	Impeller passage mm
		kW	HP		m ³ /t	m ³ /min		m ³ /t	m ³ /min		
50TBD1.5	50	1.5	2	3.5	15	0.25	15	30	0.50	20	10
80TBD1.5	80	1.5	2	3.5	30	0.5	7	42	0.7	14	10
50TBD2.2	50	2.2	3	5.0	18	0.3	19	30	0.50	25	10
80TBD2.2	80	2.2	3	5.0	36	0.6	11	52	0.88	17	10
80TBD3.7	80	3.7	5	7.7	30	0.5	20	60	1.00	30	10
100TBD3.7	100	3.7	5	7.7	60	1.0	11	90	1.50	18	10
80TBD5.5	80	5.5	7.5	11.4	36	0.6	24	74	1.23	32	10
100TBD5.5	100	5.5	7.5	11.4	60	1.0	14	100	1.67	22	10

Kurve for ydeevne



Automatisk dykpumpe med omrører

DanPumps TBDE

DanPumps TBDE-pumpeserie med omrører består af kraftige slam- og sandpumper i støbejern, baseret på TBZ-serien. TBDE-pumperne er udstyret med en omrører, der hjælper med at suge det pumpede medie jævnt op.

Pumpen er designet med sideflow og topudledning, hvilket sikrer motorkøling, selv når pumpen kører kontinuerligt i halvt neddykket tilstand.

TBDE-pumperne er ideelle til overførsel af vand med sand og bentonit slam. De anvendes til slam boring, håndtering af medier med højt tøjstofindhold, dræning af slam og vand på byggepladser samt rensning af sandgrave m.m.

Pumperne i TBDE-serien fungerer automatisk ved hjælp af et indbygget intelligent kontrolsystem. Dette system hjælper slutbrugeren med at reducere strømforbruget på byggepladsen eller i industrien.



Tekniske specifikationer:

- Kapacitet: op til 100 m³/t
- Højde: op til 30 meter
- Effekt: 1,5 kW til 5,5 kW
- Strømforsyning: trefaset 400 V±10 %, 50 Hz
- Isolationsklasse: F
- Beskyttelsesklasse: IP68
- Kabellængde: 20 m
- Vandtemperatur: op til 40°C
- Maks. vanddybde: 25 m

Anvendelse:

- Byggepladser
- Miner og stenbrud
- Sandgrave og sedimentationstanke ved rensningsanlæg
- Overførsel af bentonit slam og sandet slam
- Overførsel af vand, der indeholder mudder og sand

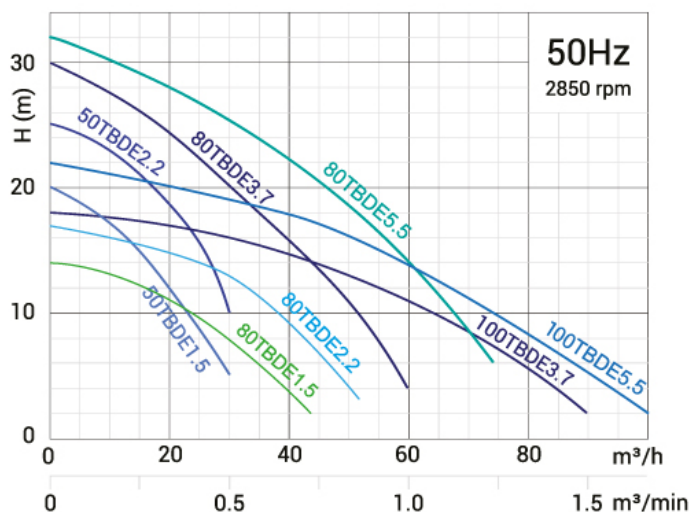
Valgfrie funktioner:

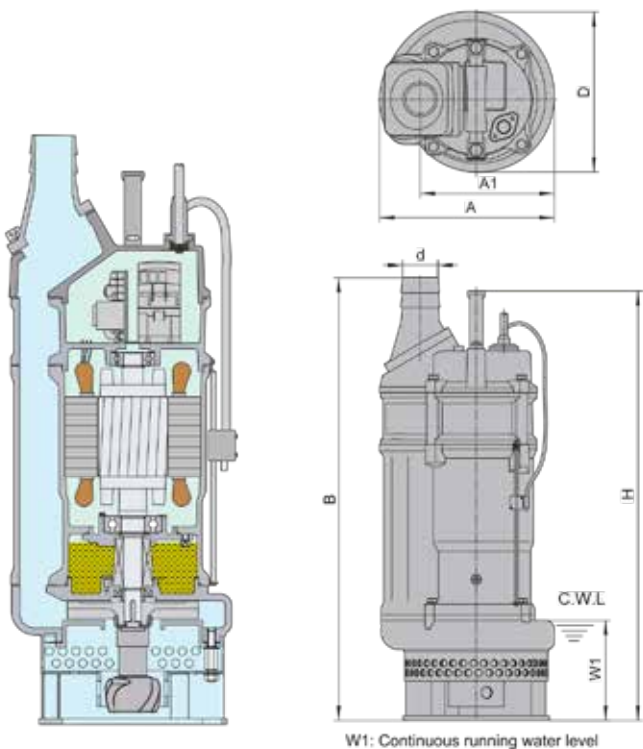
- Andre spændinger
- Anden længde kabel

Nøglefunktioner i TBDE intelligente styresystem:

- Beskytter mod omvendt fase og sikrer korrekt rotation af pumpehjulet.
- Beskytter mod faseudfald eller fastklemning af pumpehjulet, hvilket forhindrer utilsigtede skader.
- Stopper automatisk pumpen i tilfælde af overbelastning eller unormal spænding, og genstarter efter 5 minutter.
- Pumpen stopper ved for høj temperatur og genstarter automatisk, når temperaturen er faldet til det angivne niveau.
- Vandniveausensorens højde kan justeres for at styre pumpens drift.
- Pumpen stopper inden for 60 sekunder, når vandstanden er under vandniveausensoren, og forbliver inaktiv i 180 sekunder. Efter 180 sekunder genoptages driften, hvis vandstanden er over vandniveausensoren.
- Vurdering af pumpens drift og historik for fejlfunktioner.

Kurve for ydeevne





Konstruktionsmateriale

Del	Materiale
Slangekobling	Støbejern
Håndtag	Gummi og stål
Øverste dæksel	Støbejern
Øvre støtte	Støbejern
Motorhus	Støbejern
Pumpehuset	Støbejern
Impeller	Højkromlegering
Omrører	Højkromlegering
Indløbspladen	Duktilt jern
Filter	Stål
Stator	
Rotor	Aksel: AISI420SS
Leje	Kugleleje
Leje	Kugleleje
Mekanisk tætning	Sic-Sic/Carbon-Sic (≤2,2 kW); Sic-Sic/Sic-Sic (3,7 kW)
Olietætning	
Kabel	
AC Contractor	
Vandniveausensor	
Kontrolblok	

Ydelse

Model (50Hz)	Udløb mm	Motor power		Strøm mm (400V)	Kapacitet		Løftehøjde m	Maks. kapacitet		Maks. løftehøjde m	Impeller passage mm
		kW	HP		m ³ /t	m ³ /min		m ³ /t	m ³ /min		
50TBDE1.5	50	1.5	2	3.5	15	0.25	15	30	0.50	20	10
80TBDE1.5	80	1.5	2	3.5	30	0.50	7	42	0.7	14	10
50TBDE2.2	50	2.2	3	5.0	18	0.30	19	30	0.50	25	10
80TBDE2.2	80	2.2	3	5.0	36	0.60	11	52	0.88	17	10
80TBDE3.7	80	3.7	5	7.7	30	0.50	20	60	1.0	30	10
100TBDE3.7	100	3.7	5	7.7	60	1.00	11	90	1.50	18	10
80TBDE5.5	80	5.5	7.5	11.4	36	0.60	24	74	1.23	32	10
100TBDE5.5	100	5.5	7.5	11.4	60	1.00	14	100	1.67	22	10

Mål og vægt

Model (50Hz)	d mm	A mm	A1 mm	B mm	D mm	H mm	W1 mm	N.W. kg	G.W. kg	Emballagedimensioner mm
50TBDE1.5	50	235	173	629	216	594	135	43	47	695x265x275
80TBDE1.5	80	235	173	636	216	594	135	43	47	695x265x275
50TBDE2.2	50	235	173	629	216	594	135	46	50	695x265x275
80TBDE2.2	80	235	173	636	216	594	135	46	50	695x265x275
80TBDE3.7	80	283	208	714	252	720	165	72	77	805x320x295
100TBDE3.7	100	283	208	739	252	720	165	73	78	805x320x295
80TBDE5.5	80	329	240	784	300	684	165	86	93	825x355x375
100TBDE5.5	100	329	240	809	300	684	165	87	94	865x355x375

Sand og slam dykpumpe med omrører

DanPumps TBS

Kraftige sand- og slampumper i TBS-serien med en 4-polet motor sikrer pålidelig drift og en lang levetid under barske forhold.

TBS-pumperne er udstyret med et løbehjul af højkromlegering kombineret med en omrører, hvilket gør dem velegnede til at pumpe vand med sand og slam. De anvendes bl.a. i minedrift, byggeri og kommunale rensningsanlæg til rensning af sandgrave, uddybning af bunde og pumpning af vand, der indeholder store mængder slam, sand og slibende partikler.

Tekniske specifikationer:

- Kapacitet: op til 390 m³/t
- Højde: op til 42 meter
- Udledning: 80 mm til 200 mm
- Effekt: 4 kW til 37 kW
- Strømforsyning: trefaset 380 V \pm 10 %, 50 Hz
- Isolationsklasse: F
- Beskyttelsesklasse: IP68
- Kabellængde: 8 m eller 20 m
- Vandtemperatur: op til 40°C
- Maks. vanddybde: 15 m

Anvendelse:

- Miner og stenbrud
- Byggepladser
- Rensningsanlæg til spildevand
- Overførsel af vand med højt indhold af slam, sand og slibende partikler
- Uddybning af bunden
- Rengøring af sandgrave, slamtanke og tailingsdamme

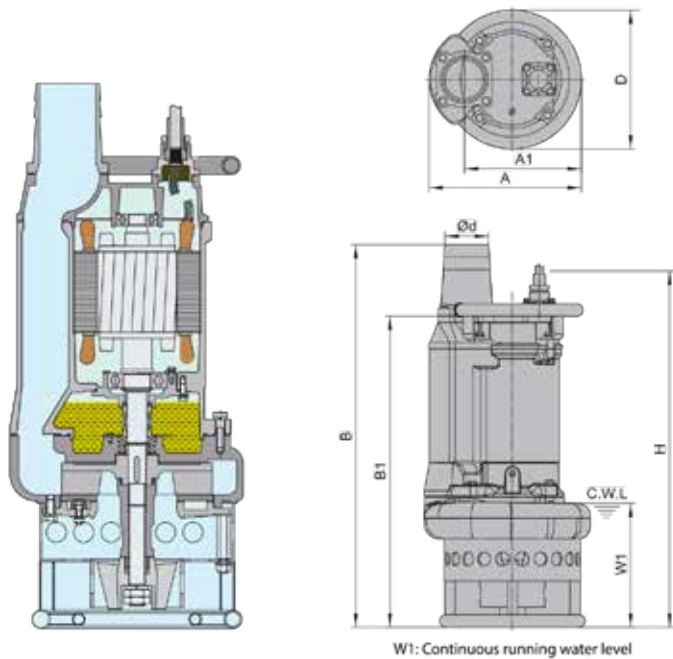
Valgfrie funktioner:

- Andre spændinger
- Anden længde kabel



Mål og vægt

Model (50Hz)	d mm	A mm	A1 mm	B mm	B1 mm	D mm	H mm	W1 mm	N.W. kg	G.W. kg	Emballagedimensioner mm
80TBS4	80	350	260	816	678	326	730	250	108.5	119	855x385x395
100TBS6	100	415	305	844	682	373	768	250	141	151	880x450x455
150TBS9	150	434	324	889	727	407	813	250	171	183	940x470x475
150TBS11	150	434	324	926	764	407	850	250	197	210	980x465x465
200TBS15	200	484	352	1121	889	457	1025	295	260	290	1285x570x705
200TBS22	200	578	442	1245	1015	528	1200	330	408	458	1455x660x765
200TBS30	200	622	469	1378	1147	543	1292	432	510	560	1565x700x775
200TBS37	200	622	469	1378	1147	543	1292	432	535	585	1565x700x775



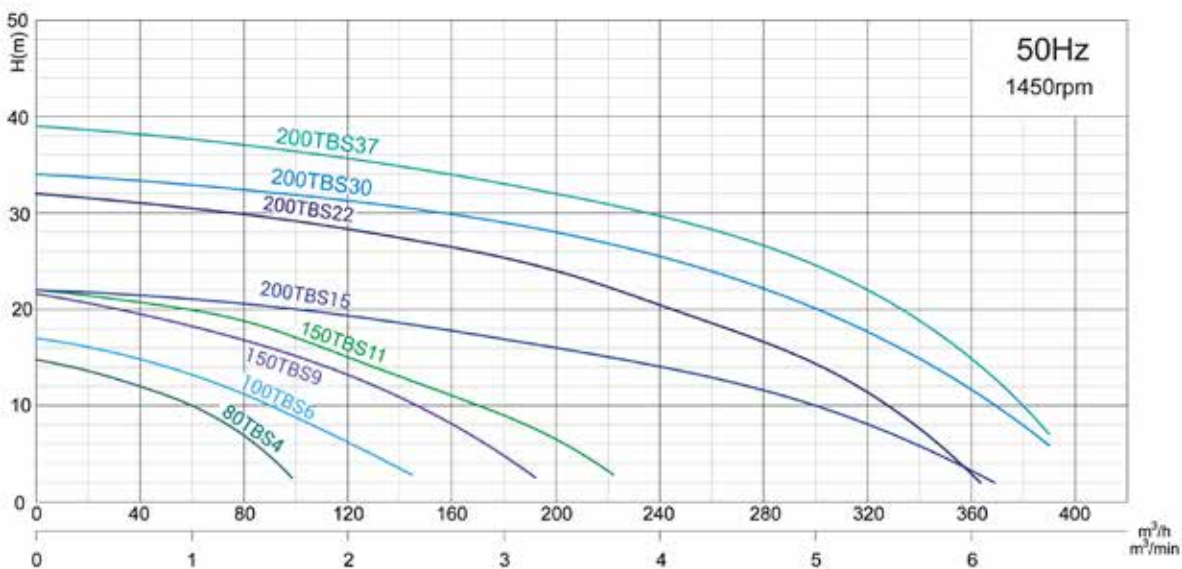
Konstruktionsmateriale

Del	Materiale
Slangekobling	Støbejern
Håndtag	Stål
Øverste dæksel	Støbejern
Lejehus	Støbejern
Motorhus	Støbejern
Pumpehuset	Støbejern
Impeller	Højkromlegering
Omrører	Højkromlegering
Indløbspladen	Højkromlegering
Indløbspladen	Støbejern
Filter	Stål
Stator	
Rotor	Aksel: AISI420SS
Leje	Kugleleje
Leje	Kugleleje
Mekanisk tætning	Sic-Sic/Sic-Sic Tc-Sic/Sic-Sic (>15 kW)
Olietætning	
Kabel	

Ydelse

Model (50Hz)	Udløb mm	Motor power		Startmetode	Strøm A (380 V)	Kapacitet		Løftehøjde m	Maks. kapacitet		Maks. løftehøjde m	Impeller passage mm
		kW	HP			m ³ /t	m ³ /min		m ³ /t	m ³ /min		
80TBS4	80	4	5.5	D.O.L	10.2	60	1.0	10	99	1.65	14.8	30
100TBS6	100	6	8	D.O.L	13.8	90	1.50	10	144	2.40	16.9	30
150TBS9	150	9	12	D.O.L	19.5	100	1.67	15	192	3.20	21.5	30
150TBS11	150	11	15	D.O.L	22	120	2.0	15	234	3.90	22	30
200TBS15	200	15	20	D.O.L	30.1	200	3.33	16	372	6.20	22	30
200TBS22	200	22	30	Star-Delta	42	200	3.33	24	360	6	32	30
200TBS30	200	30	40	Star-Delta	57.6	200	3.33	28	390	6.5	34	30
200TBS37	200	37	50	Star-Delta	69.8	200	3.33	32	390	6.5	39	30

Kurve for ydeevne



Drænpumper med høj løfthøjde

DanPumps MH (11-45 kW)

MH-seriens dykpumper med en robust konstruktion er designet til at modstå et højt tryk under dræning af dybe brønde. Motoren og pumpehuset er fremstillet af støbejern for at sikre en lang levetid.

Den mekaniske tætning er modstandsdygtig over for højt tryk, hvilket forøger den maksimale nedsænkingsdybde betydeligt.

For at sikre en sikker drift, afkøles motoren af det pumpede vand, selv når pumpen kører kontinuerligt i halvt neddykket tilstand. Topudløbet bidrager til et pladsbesparende design.

Udløbsstørrelserne spænder fra 80 mm til 200 mm, med motorstørrelser fra 11 kW til 45 kW. Pumperne er udstyret med tørre, dykkede induktionsmotorer (2 poler).



Tekniske specifikationer:

- Kapacitet: op til 372 m³/t
- Højde: op til 90 meter
- Effekt: 11 kW til 45 kW
- Strømforsyning: trefaset 380 V ± 10 %, 50 Hz
- Isolationsklasse: F
- Beskyttelsesklasse: IP68
- Kabellængde: 20 m
- Vandtemperatur: op til 40°C
- Maks. vanddybde: 30 m

Anvendelse:

- Mine- og industriområder
- Byggepladser
- Afvanding af dybe brønde og høj løfthøjde
- Dræning af forurenede vand
- Generelle pumpe opgaver

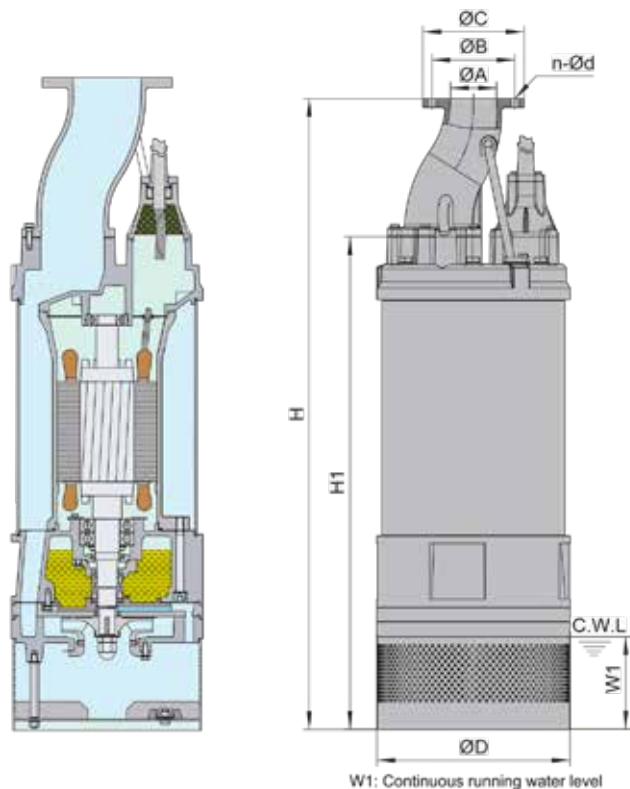
Valgfrie funktioner:

- Andre spændinger
- Anden længde kabel

Mål og vægt

Model (50Hz)	A mm	B mm	C mm	n-Ød mm	D mm	H mm	H1 mm	W1 mm	N.W. kg	G.W. kg	Emballagedimensioner mm
80MH11*	80	160	200	8-Ø17.5	275	1036	824	210	160	172	1085x310x415
100MH37*	100	180	220	8-Ø17.5	420	1500	1198	227	500	540	1625x465x705
100MH22	100	180	220	8-Ø17.5	420	1374	1072	240	370	410	1495x490x705
100MH30	100	180	220	8-Ø17.5	420	1374	1072	240	375	415	1495x490x705
150MH22	150	240	285	8-Ø22	420	1434	1082	250	385	425	1565x490x705
150MH30	150	240	285	8-Ø22	420	1434	1082	250	390	430	1565x490x705
150MH37	150	240	285	8-Ø22	530	1424	1072	180	570	615	1605x600x860
150MH45	150	240	285	8-Ø22	530	1424	1072	180	575	620	1605x600x860
200MH37	200	295	340	12-Ø22	530	1474	1072	180	575	625	1605x600x860
200MH45	200	295	340	12-Ø22	530	1474	1072	180	580	630	1605x600x860

*80MH11 og 100MH37 modeller med to impellere



W1: Continuous running water level

Konstruktionsmateriale

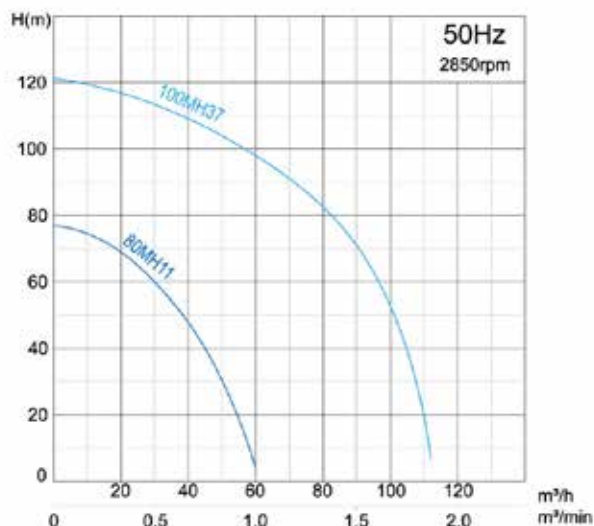
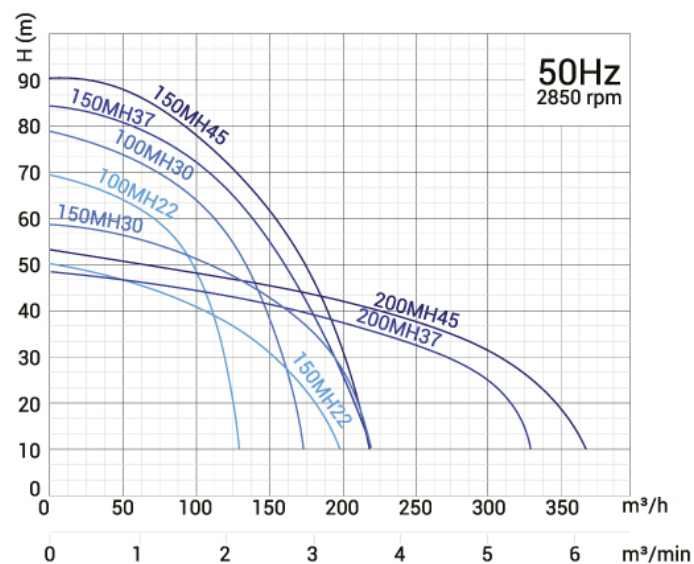
Del	Materiale
Slangekobling	Støbejern
Terminal box	Støbejern
Øverste dæksel	Støbejern
Lejehus	Støbejern
Tætningsbeslag	Støbejern
Tætningsbeslag	Støbejern
Motorhus	Støbejern
Udvendigt kabinet	Stål
Impeller*	Højchromlegering
Diffuser	Duktilt jern
Indløbspladen	Duktilt jern
Indløbspladen	
Hals ring	Højchromlegering
Filter	AISI304SS
Stator	
Rotor	Aksel: AISI420SS
Leje	Kugleleje
Leje	Kugleleje or Angular contact Leje for 80MH11, 100MH37
Mekanisk tætning	Sic-Sic/Sic-Sic (11 kW) Tc-Sic/Sic-Sic (>22 kW)
Olietætning	
Kile	Støbejern
Kabel	

*80MH11 og 100MH37 modeller med to impellerer

Ydelse

Model (50Hz)	Udløb mm	Motor power		Strøm A	Kapacitet		Løftehøjde m	Maks. kapacitet		Maks. løftehøjde m	Impeller passage mm
		kW	HP		m ³ /t	m ³ /min		m ³ /t	m ³ /min		
80MH11	80	11	15	22	30	0.5	60	60	1.0	78	8.5
100MH37	100	37	50	66	60	1.0	105	112	1.87	130	6
100MH22	100	22	30	41.5	66	1.1	60	130	2.17	68	6
100MH30	100	30	40	54	72	1.2	70	170	2.83	78	6
150MH22	150	22	30	41.5	120	2.0	37	200	3.33	50	15
150MH30	150	30	40	54	140	2.33	45	220	3.67	58	15
150MH37	150	37	50	66	120	2.0	65	220	3.67	83	6
150MH45	150	45	60	80	120	2.0	75	220	3.67	90	6
200MH37	200	37	50	66	216	3.6	35	330	5.5	48	20
200MH45	200	45	60	80	270	4.5	35	372	6.2	53	20

Kurver for ydeevne



Drænpumper med høj løfthøjde

DanPumps MH (55-110 kW)

MH-seriens dykpumper med en robust konstruktion er designet til at modstå et højt tryk under dræning af dybe brønde. Motoren og pumpehuset er fremstillet af støbejern for at sikre en lang levetid.

Den mekaniske tætning er modstandsdygtig over for højt tryk, hvilket forøger den maksimale nedsænkingsdybde betydeligt.

For at sikre en sikker drift, afkøles motoren af det pumpede vand, selv når pumpen kører kontinuerligt i halvt neddykket tilstand. Topudløbet bidrager til et pladsbesparende design.

Udløbsstørrelserne spænder fra 150 mm til 200 mm, med motorstørrelser fra 55 kW til 110 kW. Pumperne er udstyret med tørre, dykkede induktionsmotorer (2 poler).



Tekniske specifikationer:

- Kapacitet: op til 408 m³/t
- Højde: op til 200 meters
- Effekt: 55 kW til 110 kW
- Strømforsyning: trefaset 400 V ± 10 %, 50 Hz
- Isolationsklasse: F
- Beskyttelsesklasse: IP68
- Kabellængde: 20 m
- Vandtemperatur: op til 40°C
- Maks. vanddybde: 30 m

Anvendelse:

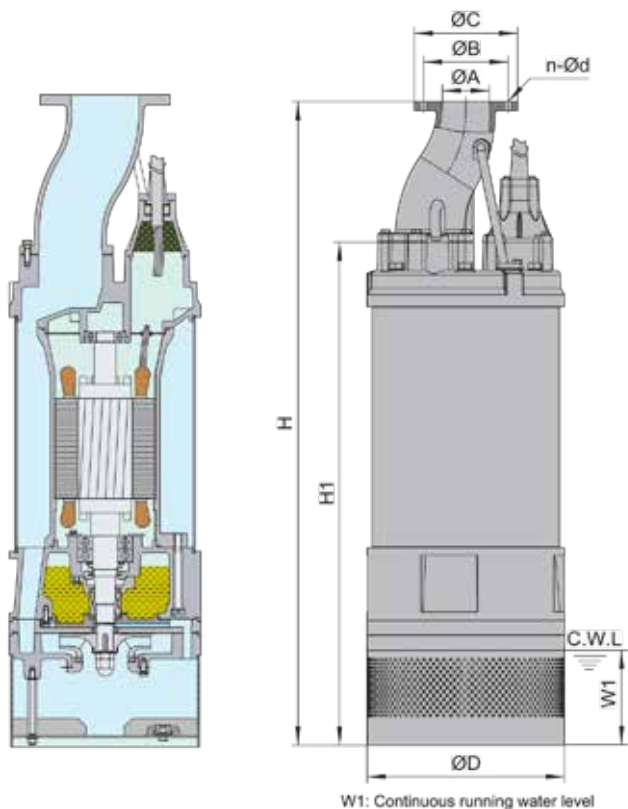
- Mine- og industriområder
- Byggepladser
- Afvanding af dybe brønde og høj løfthøjde
- Dræning af forurennet vand
- Generelle pumpe opgaver

Valgfrie funktioner:

- Andre spændinger
- Anden længde kabel

Mål og vægt

Model (50Hz)	A mm	B mm	C mm	n-Ød mm	D mm	H mm	H1 mm	W1 mm	N.W. kg	G.W. kg	Emballagedimensioner mm
150MH55	150	240	285	8-Ø22	550	1630	1280	200	840	890	1815x620x920
150MH75	150	240	285	8-Ø22	550	1630	1280	200	888	938	1815x620x920
150MH90	150	250	300	8-Ø26	592	1687	1282	200	1110	1166	1825x665x965
150MH110	150	250	300	8-Ø26	592	1793	1388	370	1245	1301	1935x665x965
200MH55	200	295	340	12-Ø22	550	1680	1280	200	850	900	1815x620x920
200MH75	200	295	340	12-Ø22	550	1680	1280	200	898	948	1815x620x920
200MH90	200	295	340	12-Ø22	592	1687	1282	200	1120	1176	1825x665x965
200MH110	200	295	340	12-Ø22	592	1687	1282	200	1150	1206	1825x665x965



W1: Continuous running water level

Konstruktionsmateriale

Del	Materiale
Slangekobling	Duktilt jern
Terminal box	Støbejern
Øverste dæksel	Støbejern
Lejehus	Støbejern
Tætningsbeslag	Støbejern
Tætningsbeslag	Støbejern
Motorhus	Støbejern
Udvendigt kabinet	Stål
Impeller*	Højkromlegering
Diffuser	Duktilt jern
Indløbspladen	Duktilt jern
Indløbspladen	
Hals ring	Højkromlegering
Filter	AISI304SS
Stator	
Rotor	Aksel: AISI420SS
Leje	Kugleleje
Leje	Kugleleje eller vinkel kontaktleje til 150MH110
Mekanisk tætning	Tc-Sic/Sic-Sic
Olietætning	
Kile	Støbejern
Kabel	

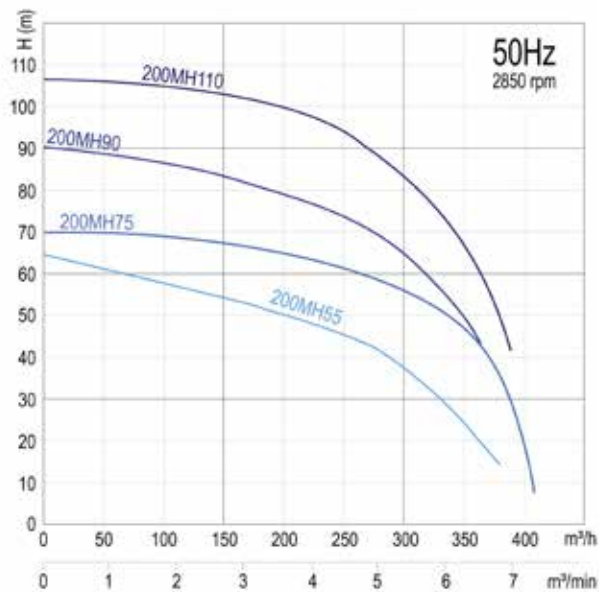
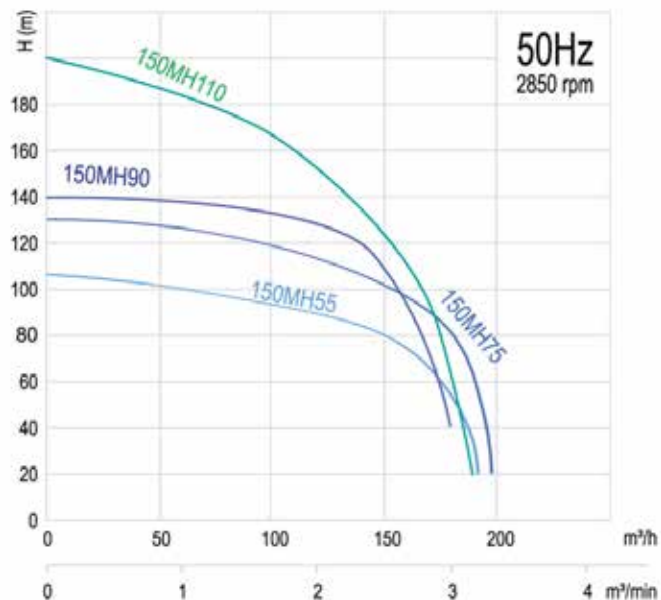
*150MH110 model med to impeller

Ydelse

Model (50Hz)	Udløb mm	Motor power		Strøm A	Kapacitet		Løftehøjde m	Maks. kapacitet		Maks. løftehøjde m	Impeller passage mm
		kW	HP		m ³ /t	m ³ /min		m ³ /t	m ³ /min		
150MH55	150	55	75	100	90	1.5	90	180	3.0	102	8
150MH75	150	75	100	134	90	1.5	120	180	3.0	132	8
150MH90	200	55	75	100	240	4.0	50	390	6.5	65	20
150MH110	200	75	100	134	270	4.5	60	408	6.8	70	20
200MH55	150	90	120	162	120	2.0	128	180	3.0	140	10
200MH75	200	90	120	162	270	4.5	70	360	6.0	90	20
200MH90	150	110	150	198	120	2.0	150	192	3.2	200	8
200MH110	200	110	150	198	270	4.5	90	390	6.5	107	20

Start metode: Star-Delta

Kurver for ydeevne



Flytbar drænpumpe

DanPumps PS(M)

Flytbare drænpumper i PSM-serien er udstyret med semi-vortex-impeller og indbyggede omrørere monteret på akslen. Disse funktioner sikrer effektiv pumpning af forurennet vand og reducerer risikoen for tilstopning under drift.



Tekniske specifikationer:

- Vandtemperatur: op til 40°C
- PH: 6,5 til 8,5
- Strømforsyning: enfaset 220 V± 10 %, 50 Hz
Trefaset 380 V± 10 %, 50 Hz
- Isolationsklasse: F
- Beskyttelsesklasse: IP68
- Kabellængde: 10 m
- Maks. vanddybde: 10 m

Anvendelse:

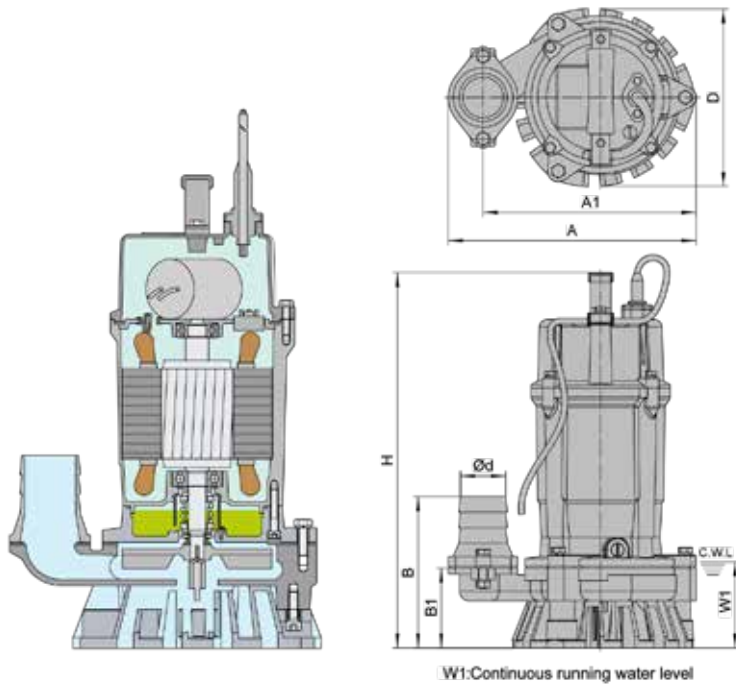
- Byggepladser
- Mine- og industriområder
- Afløb og forurennet vand
- Generelle pumpe opgaver

Valgfrie funktioner:

- Andre spændinger
- Anden længde kabel

Mål og vægt

Model (50Hz)	d mm	A mm	A1 mm	B mm	B1 mm	D mm	H mm	W1 mm	N.W. kg	G.W. kg	Emballagedimensioner mm
50PS(M)0.4(F)	50	237	201	157	84	185	365	85	13.5	14.5	405x255x255
50PS(M)0.75(F)	50	257	221	157	84	185	390	85	16.5	17.5	445x265x255
80PS(M)0.75(F)	80	284	234	215	109	185	390	85	18	19	445x295x255



Konstruktionsmateriale

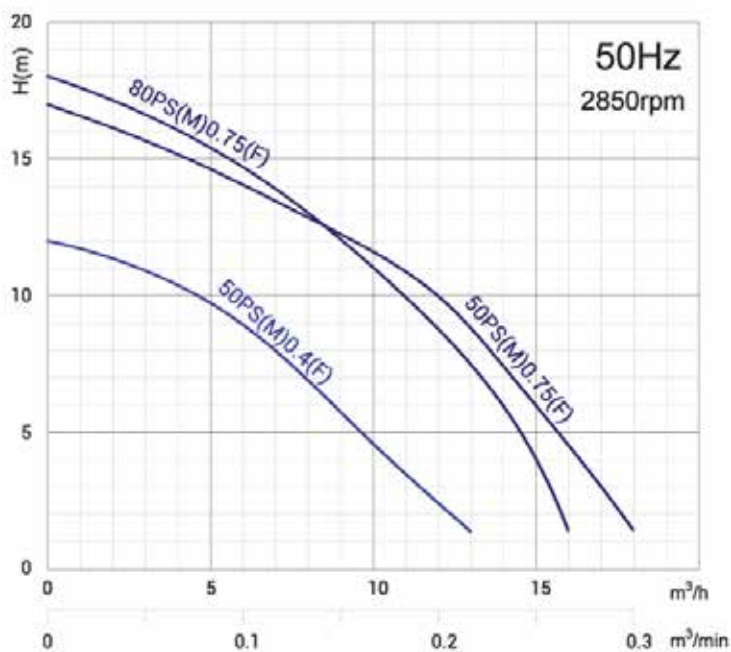
Del	Materiale
Slangekobling	Støbejern
Håndtag	Gummi og stål
Øverste dæksel	Trykstøbt aluminium
Øverste lejhhus	Støbejern
Mekanisk tætningshus	Støbejern
Motorhus	Trykstøbt aluminium
Pumpehuset	Støbejern
Impeller	Duktilt jern
Omrører	Rustfrit stål
Sandbeskyttelse	NBR
Olie løfter	LDPE
Seat assembly	PU
Stator	
Rotor	Aksel: AISI420SS
Leje	Kugleleje
Leje	Kugleleje
Kondensator	
Motorbeskyttelse	
Mekanisk tætning	Ceramic-Sic/Carbon-Ceramic
Pakning	NBR
Pakning	NBR
Pakning	NBR
Akselbøsning	AISI420SS
Kabel	H07RN-F

Ydelse

Model (50Hz)	Udløb mm	Motor power		Strøm (A)		Kapacitet		Løftehøjde m	Maks. kapacitet		Maks. løftehøjde m	Impeller passage mm
		kW	HP	1 -	3 -	m ³ /t	m ³ /min		m ³ /t	m ³ /min		
50PS(M)0.4(F)	50	0.4	0.55	3.0	1.3	7	0.12	8	12.6	0.21	12	6
50PS(M)0.75(F)	50	0.75	1	5.0	2.0	10	0.17	11	16	0.27	18	6
80PS(M)0.75(F)	50	0.75	1	5.0	2.0	12	0.20	10	18	0.3	17	6

PS: Trefaset, PSM: Enfaset, PSM...F: Enfaset med flydekontakt

Kurve for ydeevne



Flytbar dræn/slampumpe

DanPumps PD(M)

PDM-seriens flytbare Dræn/slampumper er udstyret med semivortex-impeller og indbyggede omrørere lavet af en høj-kromlegering. Disse pumper er designet til at fungere i medier, der er indeholder mudder og sand.



Tekniske specifikationer:

- Vandtemperatur: op til 40°C
- PH: 6,5 til 8,5
- Strømforsyning: enfaset 220 V± 10 %, 50 Hz
Trefaset 380 V± 10 %, 50 Hz
- Isolationsklasse: F
- Beskyttelsesklasse: IP68
- Kabellængde: 10 m
- Maks. vanddybde: 10 m

Anvendelse:

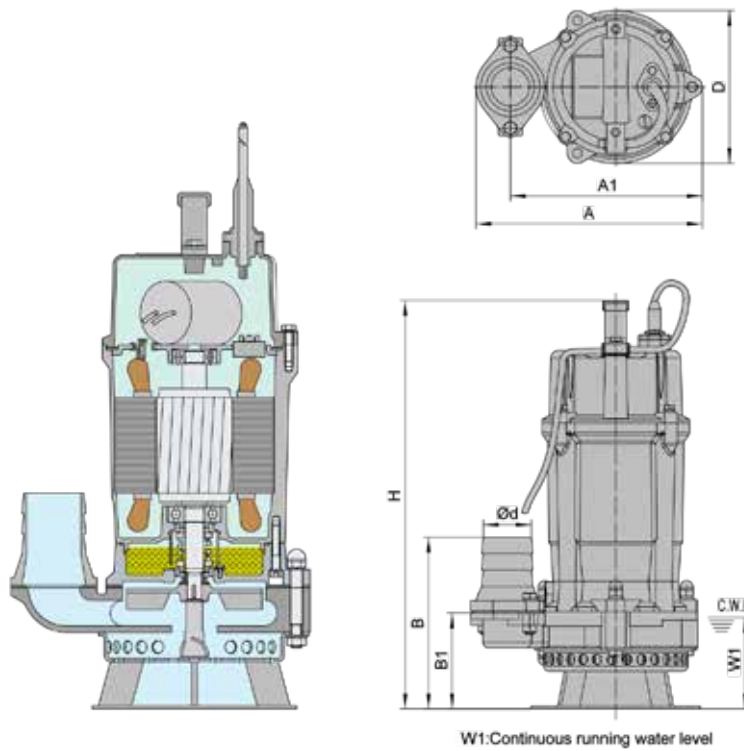
- Byggepladser
- Mine- og industriområder
- Afløb og forurenset vand
- Generelle pumpe opgaver

Valgfrie funktioner:

- Andre spændinger
- Anden længde kabel

Mål og vægt

Model (50Hz)	d mm	A mm	A1 mm	B mm	B1 mm	D mm	H mm	W1 mm	N.W. kg	G.W. kg	Emballagedimensioner mm
50PD(M)0.55(F)	50	237	201	168	95	160	405	95	15.5	16.5	455x255x230



Konstruktionsmateriale

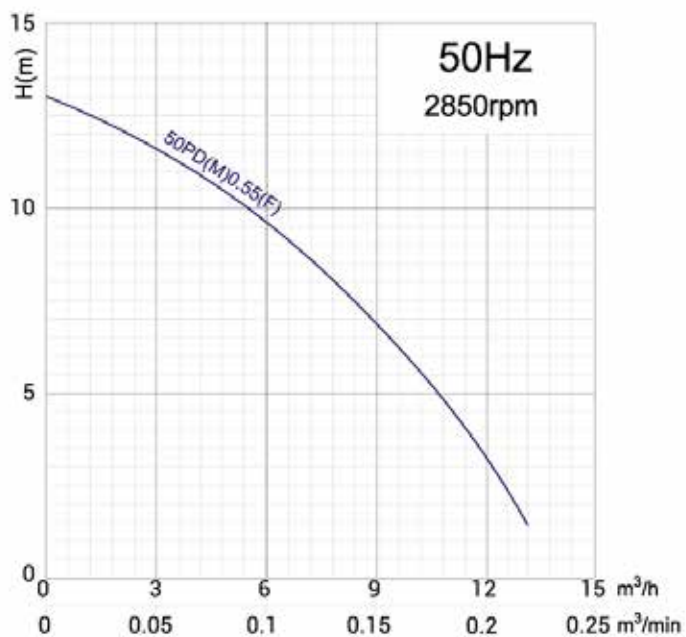
Del	Materiale
Slangekobling	Støbejern
Håndtag	Gummi og stål
Øverste dæksel	Trykstøbt aluminium
Øverste lejehus	Støbejern
Mekanisk tætningshus	Støbejern
Motorhus	Trykstøbt aluminium
Pumpehuset	Støbejern
Impeller	Højkromlegering
Omrører	Højkromlegering
Olie løfter	NBR
Sandbeskyttelse	LDPE
Filter	Stål
Stator	
Rotor	Aksel:AISI420SS
Leje	Kugleleje
Leje	Kugleleje
Kondensator	
Motorbeskyttelse	
Mekanisk tætning	Ceramic-Sic/Carbon-Ceramic
Pakning	NBR
Pakning	NBR
Pakning	NBR
Akselbøsning	AISI420SS
Kabel	H07RN-F

Ydelse

Model (50Hz)	Udløb mm	Motor power		Strøm (A)		Kapacitet		Løftehøjde m	Maks. kapacitet		Maks. løftehøjde m	Impeller passage mm
		kW	HP	1 -	3 -	m ³ /t	m ³ /min		m ³ /t	m ³ /min		
50PD(M)0.55(F)	50	0.55	0.75	4.0	1.7	8	0.13	8	13.2	0.22	13	9

PD: Trefaset, PDM: Enfaset, PDM...F: Enfaset med flyde kontakt

Kurve for ydeevne



Flytbar drænpumpe

DanPumps TSA

DanPumps flytbare drænpumper i TSA-serien har topudløb som sikrer en effektiv køling og et pladsbesparende design. Disse kompakte og robuste pumper kan bruges til forskellige dræningsopgaver i byggeriet og til andre generelle afvandringsopgaver.



Tekniske specifikationer:

- Strømforsyning: enfaset 230 V ± 10 %, 50 Hz
- Isolationsklasse: F
- Beskyttelsesklasse: IP68
- Kabellængde: 10 m
- Vandtemperatur: op til 40°C
- PH: 6,5 til 8,5
- Maks. vanddybde: 10 m

Anvendelse:

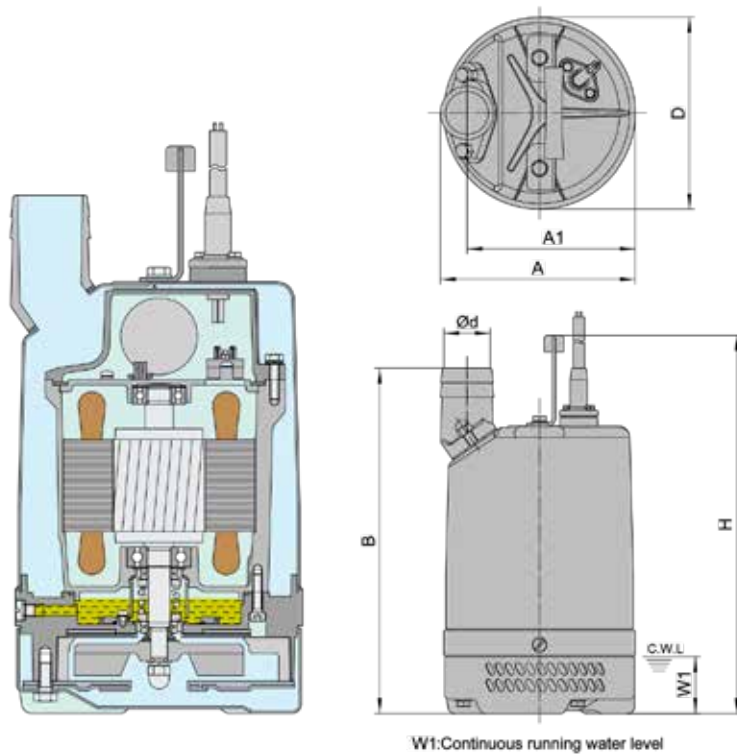
- Byggepladser
- Underjordisk tunnel- og minearbejde
- Afløb og forurenset vand

Valgfrie funktioner:

- Andre spændinger
- Anden længde kabel

Mål og vægt

Model (50Hz)	d mm	A mm	A1 mm	B mm	D mm	H mm	W1 mm	N.W. kg	G.W. kg	Emballagedimensioner mm
50TSA0.48(F)	50	190	163	296	187	328	50	11.6	13.1	365x225x255
50TSA0.75(F)	50	190	163	336	187	368	50	13.8	15.3	405x225x255



Konstruktionsmateriale

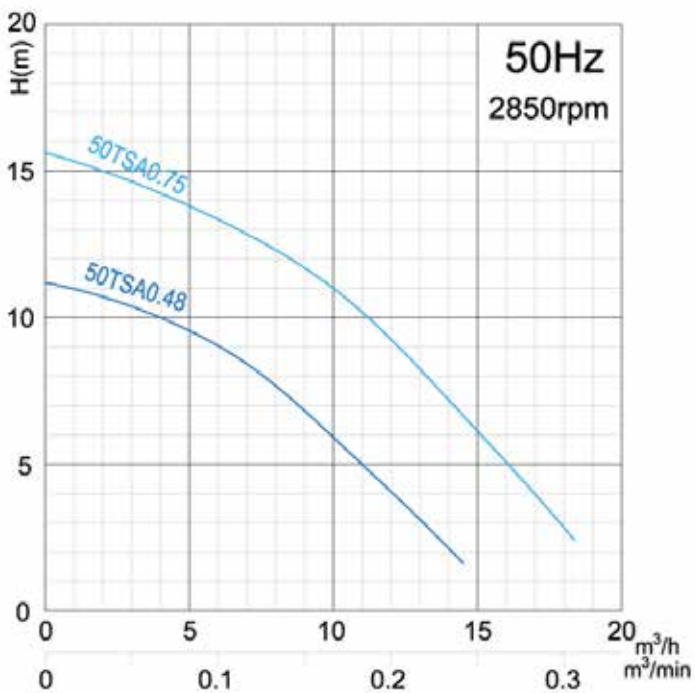
Del	Materiale
Slangekobling	Trykstøbt aluminium
Håndtag	Gummi og stål
Øverste dæksel	Trykstøbt aluminium
Øverste lejevhus	Støbejern
Mekanisk tætningshus	Trykstøbt aluminium
Motorhus	Trykstøbt aluminium
Udvendigt kabinet	Stål
Impeller	Duktilt jern
Diffuser	NBR
Plade	NBR & stål
Intel-plade	NBR & stål
Olie løfter	NBR
Sandbeskyttelse	LDPE
Filter	Stål
Stator	
Rotor	Aksel: AISI420SS
Leje	Kugleleje
Leje	Kugleleje
Kondensator	
Motorbeskyttelse	
Mekanisk tætning	Ceramic-Sic/Carbon-Ceramic
Kabel	H07RN-F

Ydelse

Model (50Hz)	Udløb mm	Motor power		Spænding V	Strøm A	Kapacitet		Løftehøjde m	Maks. kapacitet		Maks. løftehøjde m	Impeller passage mm
		kW	HP			m ³ /t	m ³ /min		m ³ /t	m ³ /min		
50TSA0.48(F)	50	0.48	0.65	230	3.0	7	0.12	8	13.5	0.23	11.5	6
50TSA0.75(F)	50	0.75	1	230	5.0	10	0.17	11	18	0.3	15	6

TSA: Enfaset, TSA...F: Enfaset med flyde kontakt

Kurve for ydeevne



Flytbar drænpumpe

DanPumps TSAE

DanPumps flytbarer drænpumper i TSAE-serien har topudløb for effektiv køling og et pladsbesparende design. Disse kompakte og robuste pumper kan anvendes til forskellige afvandingsopgaver i byggeriet samt andre generelle dræningsopgaver.

Pumperne i TSAE-serien fungerer automatisk ved hjælp af et indbygget intelligent kontrolsystem, som hjælper slutbrugeren med at reducere strømforbruget på byggepladsen eller i industrien.



Tekniske specifikationer:

- Strømforsyning: enfaset 230 V \pm 10 %, 50 Hz
- Isolationsklasse: F
- Beskyttelsesklasse: IP68
- Kabellængde: 10 m
- Vandtemperatur: op til 40°C
- PH: 6,5 til 8,5
- Maks. vanddybde: 10 m

Anvendelse:

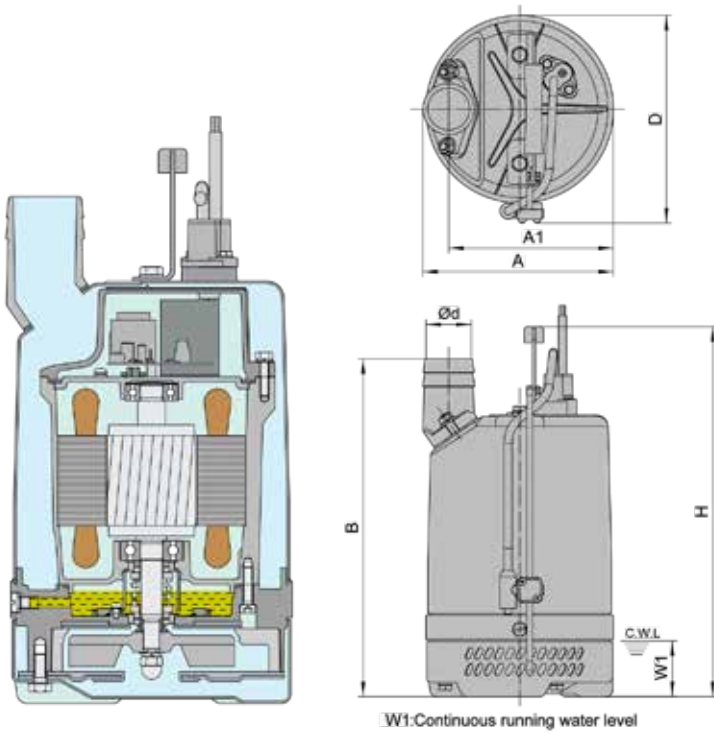
- Byggepladser
- Underjordisk tunnel- og minearbejde
- Dræning af forurenede vand

Valgfrie funktioner:

- Andre spændinger
- Anden længde kabel

Nøglefunktioner i TSAE intelligente styresystem:

- Stopper automatisk pumpen i tilfælde af overbelastning eller unormal spænding, og genstarter efter 5 minutter.
- Pumpen stopper ved for høj temperatur og genstarter automatisk, når temperaturen er faldet til det angivne niveau.
- Vandniveausensorens højde kan justeres for at styre pumpens drift.
- Pumpen stopper inden for 60 sekunder, når vandstanden er under vandniveausensoren, og forbliver inaktiv i 180 sekunder. Efter 180 sekunder genoptages driften, hvis vandstanden er over vandniveausensoren.
- Beskytter mod tilstopning, som fåresager ødelæggelse
- Vurdering af pumpens drift og fejlhistorik.



W1: Continuous running water level

Konstruktionsmateriale

Del	Materiale
Slangekobling	Trykstøbt aluminium
Håndtag	Gummi og stål
Øverste dæksel	Trykstøbt aluminium
Øverste lejehus	Støbejern
Mekanisk tætningshus	Trykstøbt aluminium
Motorhus	Trykstøbt aluminium
Udvendigt kabinet	Stål
Impeller	Duktigt jern
Diffuser	NBR
Plade	NBR & stål
Intel Plade	NBR & stål
Olie løfter	NBR
Sandbeskyttelse	LDPE
Filter	Stål
Stator	
Rotor	Aksel: AISI420SS
Leje	Kugleleje
Leje	Kugleleje
Kondensator	
Mekanisk tætning	Ceramic-Sic/Carbon-Ceramic
Kabel	H07RN-F
Kontrolblok	

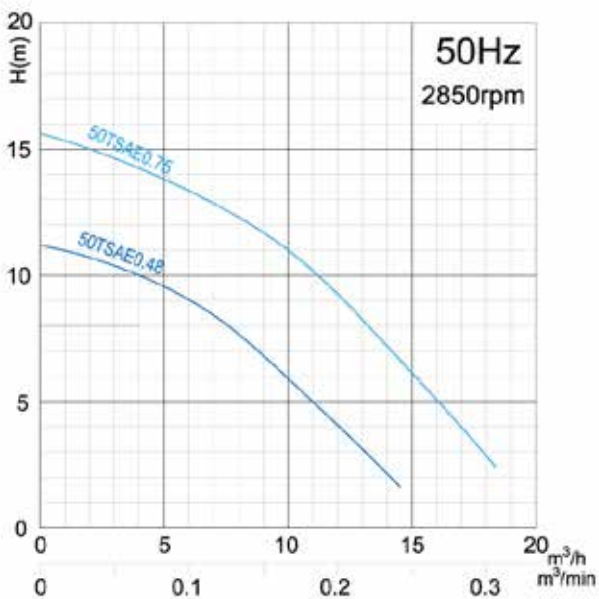
Ydelse

Model (50Hz)	Udløb mm	Motor power		Spænding V	Strøm (A) A	Kapacitet		Løftehøjde m	Maks. kapacitet		Maks. løftehøjde m	Impeller passage mm
		kW	HP			m ³ /t	m ³ /min		m ³ /t	m ³ /min		
50TSAE0.48	50	0.48	0.65	230	3.0	7	0.12	8	13.5	0.23	11.5	6
50TSAE0.75	50	0.75	1	230	5.0	10	0.17	11	18	0.3	15	6

Mål og vægt

Model (50Hz)	d mm	A mm	A1 mm	B mm	D mm	H	W1 mm	N.W. kg	G.W. kg	Emballagedimensioner mm
50TSAE0.48	50	190	164	296	207	328	50	11.8	13.3	385x230x270
50TSAE0.75	50	190	164	336	207	368	50	14.0	15.5	405x230x270

Kurve for ydeevne



Dykket drænpumpe

DanPumps TS(M)

DanPumps pumper i TSM-serien er kompakte, højtydende og holdbare enfasede dykpumper, der er designet til at håndtere slibende og/eller ætsende væsker på krævende arbejdsområder, herunder miner, industrier, offentlige værker og byggepladser.

Pumpehuset og de dele, der kommer i kontakt med vandet, er bygget af støbejern eller rustfrit stål (efter kundens ønske). Afhængigt af anvendelsen er pumperne udstyret med et halvåbent løbehjul af højkromet legering eller rustfrit stål.

Effektiv motorkøling opnås gennem en udløbskanal, der er integreret i motorhuset. Udløbsstørrelserne varierer fra 50 mm til 80 mm, og motorene fra 0,25 kW til 1,5 kW. De hermetisk forseglede motorer er udstyret med indbygget termisk beskyttelse.



Tekniske specifikationer:

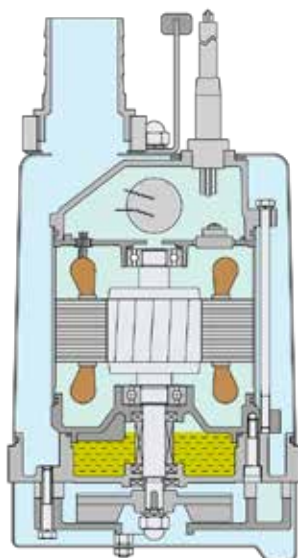
- Kapacitet: op til 42 m³/t
- Højde: op til 21 m
- Effekt: 0,25 kW to 1,5kW
- Strømforsyning: enfaset 220 V ± 10%, 50 Hz
- Isolationsklasse: F
- Beskyttelsesklasse: IP68
- Vandtemperatur: op til 40° C
- Maks. vanddybde: TSM 0,25 ~ 0,75 kW: 10 m
TSM 1,5 kW: 25 m

Anvendelse:

- Byggepladser
- Mine- og industriområder
- Afløb og forurenat vand
- Generelle pumpeformål

Valgfrie funktioner:

- Andre spændinger
- Anden længde kabel

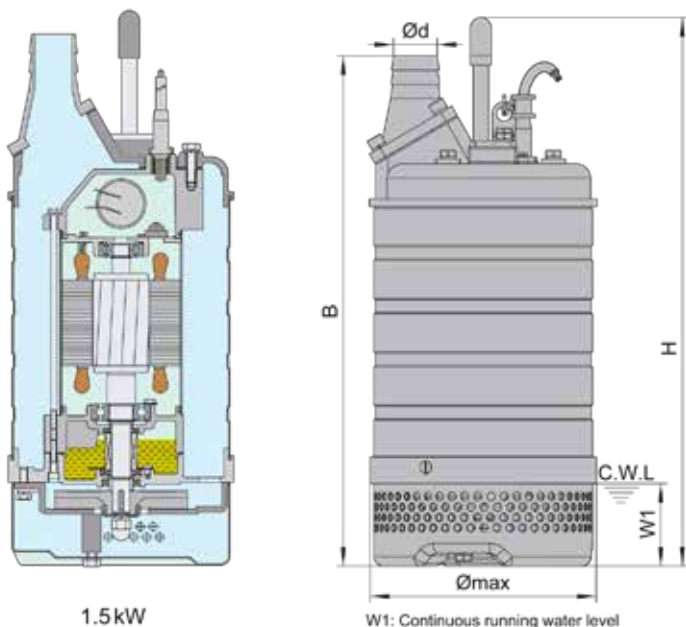


0.25-0.75kW

Konstruktionsmateriale

Del	Materiale
Slangekobling	ABS
Slangekobling	PA66
Håndtag	Gummi & AISI304SS
Øverste dæksel	Støbejern*
Øverste lejehus	Trykstøbt aluminium
Leje house	Støbejern*
Mekanisk tætningshus	Støbejern*
Motorhus	AISI304SS
Udvendigt kabinet	AISI304SS
Impeller	Duktilt jern*
Diffuser	Støbejern*
Filter	AISI304SS
Stator	
Rotor	Aksel:AISI420SS
Leje	Kugleleje
Leje	Kugleleje
Kondensator	
Motorbeskyttelse	
Mekanisk tætning	Ceramic-Sic/Carbon-Ceramic
Olietætning	
Pakning	NBR
Kabel	H07RN-F

*Tilvalg: AISI304SS



1.5 kW

W1: Continuous running water level

Konstruktionsmateriale

Del	Materiale
Slangekobling	Støbejern*
Håndtag	Gummi og stål
Øverste dæksel	Støbejern*
Øverste dæksel	Støbejern*
Øverste lejehus	Støbejern*
Lejehus	Støbejern*
Tætningsbeslag	Støbejern*
Motorhus	Rustfrit stål
Udvendigt kabinet	AISI304SS
Impeller	Højkromlegering*
Diffuser	Duktilt jern*
Filter	Stål*
Stator	
Rotor	Aksel: AISI420SS
Leje	Kugleleje
Leje	Kugleleje
Kondensator	(Kun enfaset)
Motorbeskyttelse	
Mekanisk tætning	Sic-Sic/Carbon-Sic
Olietætning	
Kabel	H07RN-F

*Tilvalg: AISI304SS

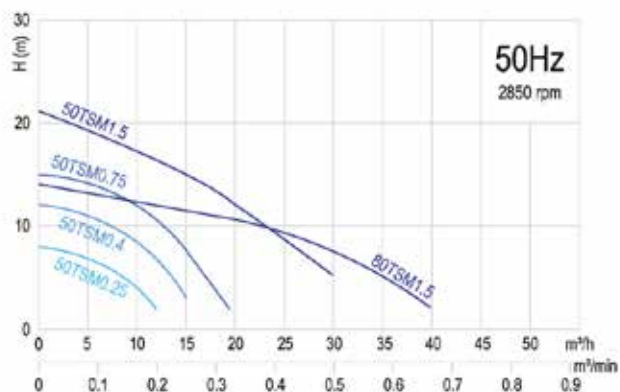
Ydelse

Model (50Hz)	Udløb mm	Motor power		Spænding V	Strøm A	Kapacitet		Løftehøjde m	Maks. kapacitet		Maks. løftehøjde m	Impeller passage mm
		kW	HP			m ³ /t	m ³ /min		m ³ /t	m ³ /min		
50TSM0.25(F)	50	0.25	0.35	220	2.0	6	0.1	7	12	0.2	8	6
50TSM0.4(F)	50	0.4	0.55	220	3.0	8	0.13	10	14.5	0.24	12	6
50TSM0.75(F)	50	0.75	1	220	5.0	10	0.17	12	19.5	0.32	15	6
50TSM1.5(F)	50	1.5	2	220	10	15	0.25	15	30	0.5	21	8.5
80TSM1.5(F)	80	1.5	2	220	10	27	0.45	9	42	0.7	14	8.5

Mål og vægt

Model (50Hz)	H mm	B mm	Ømax mm	W1 mm	N.W. kg	G.W. kg	Emballagedimensioner mm
50TSM0.25(F)	345	342	184	50	14	15	385x225x250
50TSM0.4(F)	345	342	184	50	15	16	385x225x250
50TSM0.75(F)	365	362	184	50	17	18	405x225x250
50TSM1.5(F)	582	560	240	87	37	41	660x270x315
80TSM1.5(F)	582	567	240	87	37	41	660x270x315

Kurve for ydeevne



Flytbar drænpumpe til restprodukter

DanPumps TSM(G)

TSM(G)-serien er flytbare drænpumper, der kan pumpe ned til gulvet, så selv den mindste vandpyt kan pumpes tør. TSM(G)-pumperne er ideelle til fuldstændig dræning af flade overflader, hvor der ikke er adgang til en sump, såsom kældre, parkeringspladser, veje og swimmingpools. Disse pumper kan kontinuerligt pumpe vand i en dybde ned til 1 mm og er udstyret med en kontraventil, der forhindrer tilbageløb af det opsugede vand, når pumpen stopper.



Tekniske specifikationer:

- PH: 6,5 til 8,5
- Strømforsyning: enfaset 220 V± 10 %, 50 Hz
- Isolationsklasse: F
- Beskyttelsesklasse: IP68
- Kabellængde: 8 m
- Vandtemperatur: op til 40°C
- Maks. vanddybde: 10 m

Anvendelse:

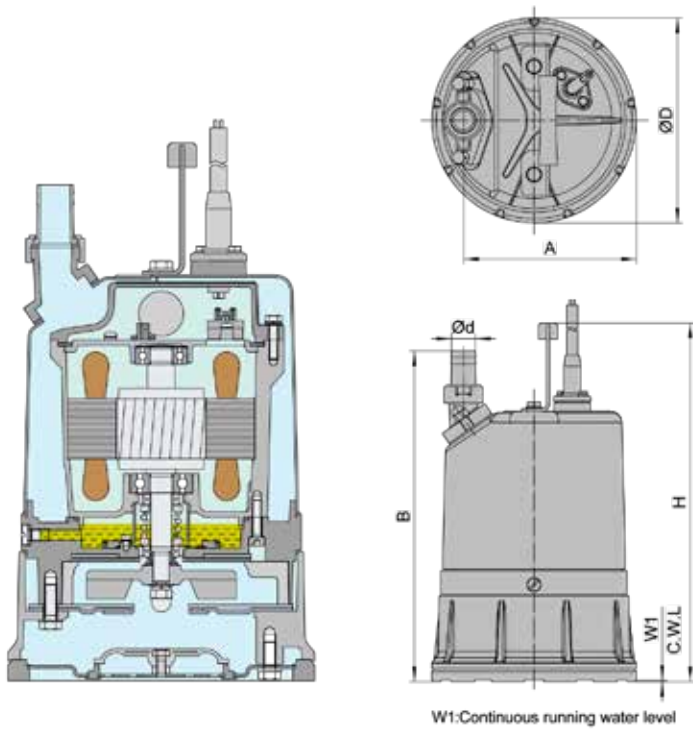
- Anlægsarbejde
- Byggepladser
- Kældre eller forsyningsbrønde
- Regnvand og muddervand

Valgfrie funktioner:

- Andre spændinger

Mål og vægt

Model (50Hz)	d mm	A mm	B mm	D mm	H mm	W1 mm	N.W. kg	G.W. kg	Emballagedimensioner mm
25TSM0.48(G)	25	173	325	205	358	1	12.6	14.1	425x230x280
50TSM0.75(G)	50	173	325	205	398	1	14.8	16.3	465x230x280



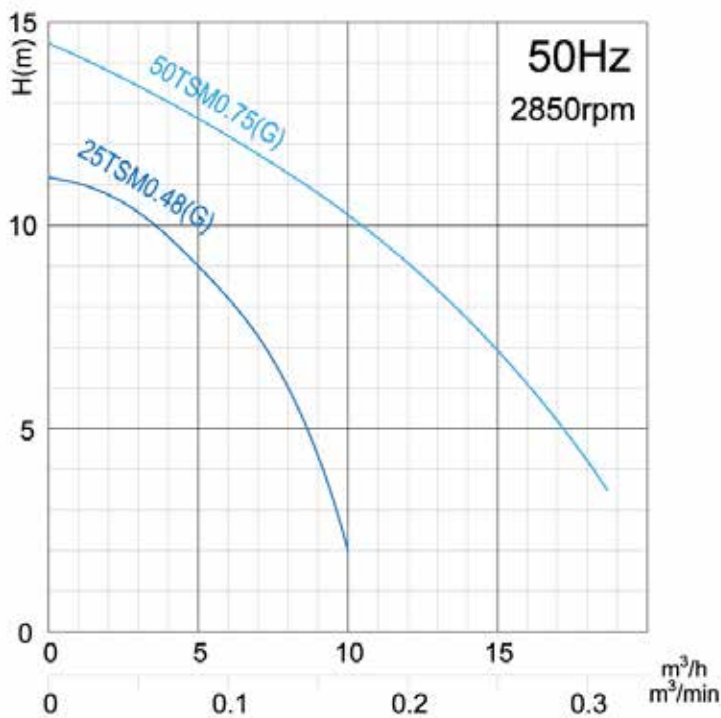
Konstruktionsmateriale

Del	Materiale
Slangekobling	Trykstøbt aluminium
Slangekobling	Trykstøbt aluminium
Håndtag	Gummi og stål
Øverste dæksel	Trykstøbt aluminium
Øverste lejehus	Støbejern
Mekanisk tætningshus	Trykstøbt aluminium
Motorhus	Trykstøbt aluminium
Udvendigt kabinet	Stål
Impeller	Duktilt jern
Diffuser	NBR
Plade	NBR & Stål
Intel plade	NBR & Stål
Kontroller værdi	NBR & Stål
Olie løfter	NBR
Sandbeskyttelse	LDPE
Filter	Trykstøbt aluminium
Filter	NBR & Stål
Stator	
Rotor	Aksel: AISI420SS
Leje	Kugleleje
Leje	Kugleleje
Kondensator	
Motorbeskyttelse	
Mekanisk tætning	Ceramic-Sic/Carbon-Ceramic
Kabel	H07RN-F

Ydelse

Model (50Hz)	Udløb mm	Motor power		Spænding V	Strøm A	Maks. løftehøjde m	Impeller passage mm
		kW	HP				
25TSM0.48(G)	25	0.48	0.65	230	3.0	11	6
50TSM0.75(G)	50	0.75	1.0	230	5.0	14.5	6

Kurve for ydeevne



Drænpumper i rustfrit stål

DanPumps TSS

Dykpumper i rustfrit stål i TSS-serien bruges til transport af kemisk aggressive og slibende væsker i miner og industrien. Alle dele af pumperne, der er i kontakt med vand, er fremstillet af rustfrit stål.

Effektiv motorkøling opnås ved hjælp af en udløbskanal, der er integreret i motorhuset.

Udløbsrørene spænder fra 50 mm til 150 mm, og motorerne spænder fra 1,5 kW til 11 kW. Hermetisk forseglede motorer er udstyret med indbygget termisk beskyttelse.



Tekniske specifikationer:

- Kapacitet: op til 150 m³/t
- Højde: op til 48,5 m
- Effekt: 1,5 kW til 11kW
- Strømforsyning: trefaset 400 V ± 10%, 50 Hz
- Isolationsklasse: F
- Beskyttelsesklasse: IP68
- Vandtemperatur: op til 40° C
- Maks. vanddybde: 25 m

Anvendelse:

- Industrielle anlæg
- Minedrift og stenbrud
- Afløb og forurenede vand
- Rensningsanlæg til spildevand

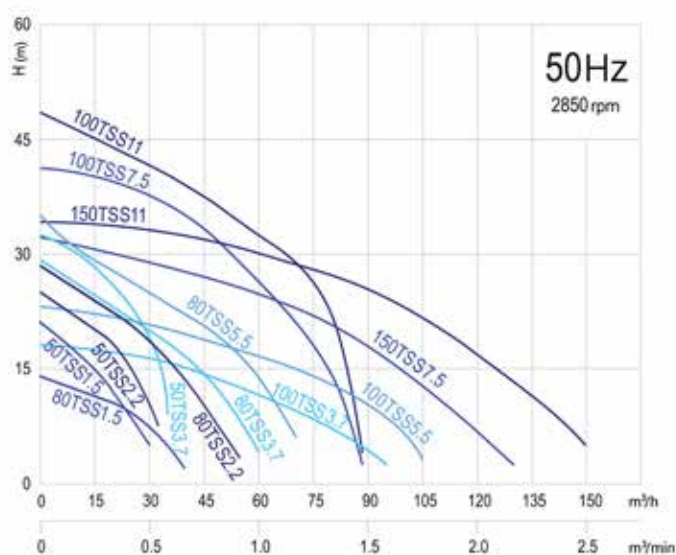
Valgfrie funktioner:

- Andre spændinger
- Anden længde kabel

Mål og vægt

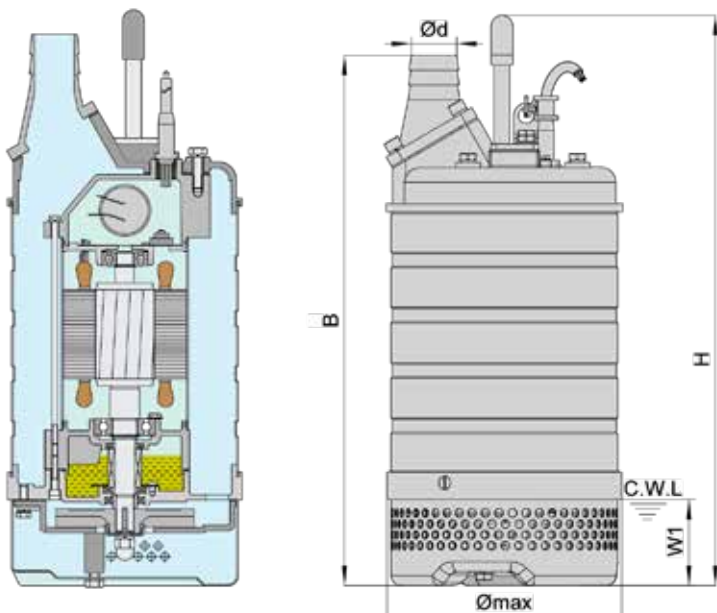
Model (50Hz)	H mm	B mm	Ømax mm	W1 mm	N.W. kg	G.W. kg	Emballagedimensioner mm
50TSS1.5	563	540	240	87	37	41	620x270x315
80TSS1.5	563	540	240	87	37	41	620x270x315
50TSS2.2	613	590	240	87	40	44	620x270x315
80TSS2.2	613	590	240	87	40	44	620x270x315
50TSS1.5(F)	563	547	240	87	39	43	690x270x315
80TSS1.5(F)	563	547	240	87	39	43	690x270x315
50TSS2.2(F)	613	597	240	87	42	46	690x270x315
80TSS2.2(F)	613	597	240	87	42	46	690x270x315
50TSS3.7	515	591	300	76	58	64	670x320x345
80TSS3.7	515	616	300	76	58	64	670x320x345
100TSS3.7	555	656	300	76	59	65	670x320x345
80TSS5.5	565	641	300	76	66	72	710x320x345
100TSS5.5	605	681	300	76	67	73	710x320x345
50TSS3.7(F)	515	591	300	76	60	66	730x320x345
80TSS3.7(F)	555	631	300	76	60	66	730x320x345
100TSS3.7(F)	565	641	300	76	61	67	730x320x345
80TSS5.5(F)	565	666	300	76	68	74	770x320x345
100TSS5.5(F)	605	706	300	76	69	75	770x320x345
100TSS7.5	700	810	355	142	108	120	894x394x455
150TSS7.5	700	810	355	142	110	122	894x394x455
100TSS11	745	855	355	142	123	135	954x394x455
150TSS11	745	855	355	142	125	137	954x394x455

Kurve for ydeevne



B: Højden fra pumpeens bund til udløbet

H: Højden fra pumpeens bund til håndtagets top



W1: Continuous running water level

Konstruktionsmateriale

Del	Materiale
Slangekobling	AISI304SS
Håndtag	Gummi og stål
Øverste dæksel	AISI304SS
Øverste dæksel	AISI304SS
Øverste lejehus	AISI304SS
Lejehus	AISI304SS
Tætningsbeslag	AISI304SS
Motorhus	Rustfrit stål
Udvendigt kabinet	AISI304SS
Impeller	AISI304SS
Diffuser	AISI304SS
Filter	AISI304SS
Stator	
Rotor	Aksel: AISI420SS
Leje	Kugleleje
Leje	Kugleleje
Kondensator	(Kun enfaset)*
Motorbeskyttelse	
Mekanisk tætning	Sic-Sic/Carbon-Sic (≤2,2 kW) Sic-Sic/Sic-Sic (3,7-5,5 kW)
Olietætning	
Kabel	H07RN-F

* - 1,5 kW-pumper kan fremstilles med 220V på forespørgsel

Ydelse

Model (50Hz)	Udløb mm	Motor power		Spænding V	Strøm A	Kapacitet		Løftehøjde m	Maks. kapacitet		Maks. løftehøjde m	Impeller passage mm
		kW	HP			m ³ /t	m ³ /min		m ³ /t	m ³ /min		
50TSS1.5	50	1.5	2	400	3.5	15	0.25	15	30	0.5	21	8.5
80TSS1.5	80	1.5	2	400	3.5	27	0.45	9	42	0.7	14	8.5
50TSS2.2	50	2.2	3	400	5.0	20	0.33	18	32	0.53	25	8.5
80TSS2.2	80	2.2	3	400	5.0	36	0.6	11	55	0.92	18.5	8.5
50TSS1.5(F)	50	1.5	2	400	3.5	15	0.25	15	30	0.5	21	8.5
80TSS1.5(F)	80	1.5	2	400	3.5	27	0.45	9	42	0.7	14	8.5
50TSS2.2(F)	50	2.2	3	400	5.0	20	0.33	18	32	0.53	25	8.5
80TSS2.2(F)	80	2.2	3	400	5.0	36	0.6	11	55	0.92	18.5	8.5
50TSS3.7	50	3.7	5	400	7.7	18	0.3	26	36	0.6	32	8.5
80TSS3.7	80	3.7	5	400	7.7	35	0.58	18.5	60	1.0	29	8.5
100TSS3.7	100	3.7	5	400	7.7	60	1.0	11.5	95	1.58	18	8.5
80TSS5.5	80	5.5	7.5	400	11.4	45	0.75	22	72	1.2	35	8.5
100TSS5.5	100	5.5	7.5	400	11.4	60	1.0	16	105	1.75	23	8.5
50TSS3.7(F)	50	3.7	5	400	7.7	18	0.3	26	36	0.6	32	8.5
80TSS3.7(F)	80	3.7	5	400	7.7	35	0.58	18.5	60	1.0	29	8.5
100TSS3.7(F)	100	3.7	5	400	7.7	60	1.0	11.5	95	1.58	18	8.5
80TSS5.5(F)	80	5.5	7.5	400	11.4	45	0.75	22	72	1.2	35	8.5
100TSS5.5(F)	100	5.5	7.5	400	11.4	60	1.0	16	105	1.75	23	8.5
100TSS7.5	100	7.5	10	400	15	60	1.0	26	88	1.47	41	11.5
150TSS7.5	150	7.5	10	400	15	80	1.33	20.5	130	2.17	32	19.5
100TSS11	100	11	15	400	22	60	1.0	32	86.4	1.44	48.5	11.5
150TSS11	150	11	15	400	22	90	1.5	25	150	2.5	34	19.5



Om DanPumps A/S

DanPumps A/S blev grundlagt i 2013, med fokus på salg af pumper til forsyningsselskaber og industrien i Danmark. I november 2023 blev DanPumps igen en selvstændig virksomhed, efter flere år under SonFlow's vinger. Vi har nu fuld fokus på udvikling og fremstilling af pumper af højeste kvalitet.

Stort udvalg af pumper

Vores pumpeprogram hos DanPumps A/S er i konstant udvikling, og vores evne til at levere kundetilpassede løsninger gør os til en af de mest fleksible og konkurrencedygtige leverandører på markedet.

Vores pumpe-sortiment er resultatet af høj effektivitet, intelligent design og praktiske funktioner. Disse egenskaber kombineres for at skabe brugervenlige pumper med lang levetid. Vi tilbyder pumper til en bred vifte af anvendelser, herunder spildevand, marine, industri og sanitære formål.

